

# 中华人民共和国文化行业标准

WH/T 32-2008

---

## DMX512-A 灯光控制数据传输协议

DMX512-A Digital Data Transmission Standard for Lighting Control

(ANSI E1.11-2004 Entertainment Technology -USITT DMX512-A  
Asynchronous Serial Digital Data Transmission Standard for Controlling  
Lighting Equipment and Accessories, IDT)

(报批稿)

(本稿完成日期：2007年12月20日)

2008-04-03 发布

2008-06-01 实施

---

中华人民共和国文化部 发布



## 目 次

|  |    |
|--|----|
| 前 言 .....                              | IV |
| 1 总述 .....                             | 1  |
| 1.1 范围 .....                           | 1  |
| 1.2 概述 .....                           | 1  |
| 1.3 标准的正确使用 .....                      | 1  |
| 1.4 可发送的控制数据 .....                     | 1  |
| 1.5 不可发送的控制数据 .....                    | 1  |
| 1.6 标准的执行 .....                        | 1  |
| 2 规范性引用文件 .....                        | 1  |
| 3 术语和定义 .....                          | 2  |
| 4 电气特性和物理层 .....                       | 4  |
| 4.1 概述 .....                           | 4  |
| 4.2 电气隔离 .....                         | 4  |
| 4.3 拓扑结构 .....                         | 4  |
| 4.4 DMX512 端口 .....                    | 4  |
| 4.5 数据链路公共端和接地拓扑 .....                 | 4  |
| 4.6 推荐的接地连接 .....                      | 4  |
| 4.7 主数据链路 .....                        | 4  |
| 4.8 辅助数据链路 .....                       | 4  |
| 4.9 数据链路终结方法 .....                     | 5  |
| 4.10 未通电设备 .....                       | 5  |
| 5 标称的工作特性 .....                        | 5  |
| 5.1 概述 .....                           | 5  |
| 5.2 电源隔离的设备的机壳 .....                   | 5  |
| 5.3 发送器数据链路公共端的接地 .....                | 5  |
| 5.4 采用参考地的发送器 .....                    | 5  |
| 5.5 不允许使用的发送器接地方式 .....                | 6  |
| 5.6 接收器数据链路公共端的接地 .....                | 6  |
| 5.7 隔离接收器的特性 .....                     | 6  |
| 5.8 不允许使用的接收器接地方法 .....                | 7  |
| 5.9 DMX512 处理设备 .....                  | 8  |
| 5.10 负载要求 .....                        | 8  |
| 6 保护 .....                             | 8  |
| 6.1 防止互连损坏的最低保护要求 .....                | 8  |
| 6.2 最低的静电 (ESD) 保护要求 .....             | 8  |
| 7 连接方法 .....                           | 8  |
| 7.1 装有供用户插拔连接器的设备 .....                | 8  |
| 7.2 固定设备的内部数据链路连接 .....                | 9  |
| 7.3 GB/T 15157.7-2002 的 8 芯标准连接器 ..... | 9  |

|  |    |
|--|----|
| 8 数据传输协议 .....                         | 10 |
| 8.1 数据格式 .....                         | 10 |
| 8.2 字段格式 .....                         | 10 |
| 8.3 复位信号 .....                         | 10 |
| 8.4 复位后标记 .....                        | 10 |
| 8.5 起始码 .....                          | 10 |
| 8.6 最大数据字段数 .....                      | 11 |
| 8.7 最小数据字段数 .....                      | 11 |
| 8.8 字段间的数据线状态 .....                    | 11 |
| 8.9 数据包之间的数据线状态（复位前标记） .....           | 11 |
| 8.10 复位信号间的间隔 .....                    | 11 |
| 8.11 时序图——信号十 .....                    | 11 |
| 9 接收器特性 .....                          | 13 |
| 9.1 拒绝接收错误字段 .....                     | 13 |
| 9.2 容错和恢复 .....                        | 13 |
| 9.3 最大刷新率下的接收性能 .....                  | 13 |
| 9.4 数据包处理过程中的延时 .....                  | 13 |
| 10 标志和声明 .....                         | 13 |
| 10.1 产品的标识 .....                       | 13 |
| 10.2 DMX512 端口标志 .....                 | 13 |
| 10.3 数据端口标志 .....                      | 14 |
| 10.4 接地或隔离标志 .....                     | 14 |
| 10.5 必要的声明和标志 .....                    | 14 |
| 11 协议执行一致性声明（PICS） .....               | 15 |
| 11.1 引言 .....                          | 15 |
| 11.2 执行标识 .....                        | 15 |
| 11.3 DMX512-A 的协议执行一致性声明（PICS）表格 ..... | 16 |
| 附录 A（规范性附录）非首选（供选择）的接地拓扑 .....         | 21 |
| A.1 隔离发送器 .....                        | 21 |
| A.2 非隔离接收器 .....                       | 22 |
| A.3 接地接收器 .....                        | 23 |
| A.4 悬浮设备数据链路公共端的接地 .....               | 24 |
| 附录 B（规范性附录）增强型 DMX512 .....            | 25 |
| B.1 概述 .....                           | 25 |
| B.2 增强功能拓扑汇总 .....                     | 25 |
| B.3 增强 DMX512 数据协议的标识 .....            | 25 |
| B.3.1 EF1 半双工 DMX512——主数据链路的双向使用 ..... | 26 |
| B.3.2 全双工的 DMX512 .....                | 26 |
| B.3.3 辅助数据链路上的 EF3 半双工通信 .....         | 26 |
| B.3.4 EF4 .....                        | 27 |
| B.3.5 其他电气要求 .....                     | 27 |
| 附录 C（规范性附录）更高保护等级——高保护 DMX512-A .....  | 28 |
| 附录 D（规范性附录）保留的备用起始码 .....              | 29 |
| D.1 保留的备用起始码 .....                     | 29 |
| D.2 备用起始码文本数据包 .....                   | 29 |

|  |    |
|--|----|
| D.3 备用起始码测试数据包 .....                             | 29 |
| D.4 系统信息数据包 (SIP) 备用起始码 .....                    | 30 |
| D.4.1 应用 .....                                   | 30 |
| D.4.2 系统信息数据包的格式 .....                           | 30 |
| D.4.3 系统信息数据包校验和指示器 .....                        | 30 |
| D.4.4 控制位 .....                                  | 31 |
| D.4.5 校验和 .....                                  | 31 |
| D.4.6 系统信息数据包序列号 .....                           | 31 |
| D.4.7 原发数据链号 .....                               | 31 |
| D.4.8 DMX512 处理级别 .....                          | 31 |
| D.4.9 软件版本 .....                                 | 31 |
| D.4.10 数据包长度 .....                               | 31 |
| D.4.11 数据包数 .....                                | 31 |
| D.4.12 生产商 ID .....                              | 31 |
| D.4.13 数据包历史 .....                               | 32 |
| D.4.14 系统信息数据包校验和 .....                          | 32 |
| 附录 E (规范性附录) 备用起始码, 生产商 ID 和增强功能的注册 .....        | 33 |
| E.1 备用起始码的注册政策——十进制 1~255 (十六进制 01~FF) .....     | 33 |
| E.2 授权使用 .....                                   | 33 |
| E.3 保留的备用起始码 .....                               | 33 |
| E.4 新起始码的注册需求 .....                              | 33 |
| E.4.1 每个实体可申请注册备用起始码的数量 .....                    | 33 |
| E.4.2 备用起始码和生产商 ID 的选择 .....                     | 33 |
| E.5 增强功能协议注册要求 .....                             | 33 |
| E.6 注册文件 .....                                   | 33 |
| E.6.1 备用起始码的使用文件 .....                           | 33 |
| E.6.2 维护和发布 .....                                | 33 |
| E.6.3 补充文件 .....                                 | 34 |
| E.7 所有权 .....                                    | 34 |
| 附录 F (资料性附录) 对附录 A 到附录 E 的协议执行一致性声明 (PICS) ..... | 35 |
| F.1 引言 .....                                     | 35 |
| F.2 执行标识 .....                                   | 35 |
| F.2.1 标识 .....                                   | 35 |
| F.2.2 协议概要 .....                                 | 35 |
| F.3 附录 A 到附录 E 的协议执行一致性声明表格 .....                | 36 |
| F.3.1 附录 A——非首选的 (供选择) 拓扑 .....                  | 36 |
| F.3.2 附录 B——增强型 DMX512 .....                     | 38 |
| F.3.3 附录 C——更高保护等级 (高保护 DMX512-A) .....          | 40 |
| F.3.4 附录 D——保留的备用起始码 .....                       | 41 |
| F.3.5 附录 E——备用起始码, 生产商 ID 和增强功能注册 .....          | 43 |

## 前 言

本标准等同采用美国国家标准E1.11-2004《USITT DMX512-A 灯光及附属设备控制的异步串行数据数字传输标准》，英文名称：American National Standard E1.11-2004 Entertainment Technology -USITT DMX512-A Asynchronous Serial Digital Data Transmission Standard for Controlling Lighting Equipment and Accessories。对E1.11-2004的翻译，经该标准制定单位——美国娱乐服务和技术协会（ESTA）同意，本标准的主要起草单位——中国演艺设备技术协会演出场馆设备专业委员会将单独对文件中的错误以及与英文原版间的矛盾和差异负责。

本标准的附录A、附录B、附录C、附录D和附录E是规范性附录。附录F为资料性附录。

本标准由中华人民共和国文化部提出，中国演艺设备技术协会演出场馆设备专业委员会归口。

本标准主要起草单位：中国演艺设备技术协会演出场馆设备专业委员会。

本标准参与起草单位：上海戏剧学院、广州河东电子有限公司、番禺珠江灯光音响实业有限公司、珠海泰立灯光音响设计安装有限公司、浙江舞台设计研究院有限公司、广州大学声像与灯光技术研究所。

本标准主要起草人：柳得安、梁国芹、曾义、王竹生、廖伟民、潘云辉、洪美芳。

# DMX512-A 灯光控制数据传输协议

## 1 总述

### 1.1 范围

本标准规定灯光控制系统中控制器与在1.4中所描述的调光器及其相关设备等被控设备间的数据传输方法,包括电气特性、数据格式、数据传输协议和连接器类型。凡符合本标准的设备应标记“DMX512-A”。除另有说明,本文中DMX512即表示DMX512-A。

本标准适用于灯光控制设备生产和灯光控制设备的系统集成。

本标准对灯光控制设备和系统的设计者和使用者具有指导作用。

本标准不包括对线缆和配线的要求。

### 1.2 概述

本标准采用一种简单的异步八位串行数据协议,包括由标准通用异步收发设备(UARTs)产生无类型的字节流。本标准中数据传输的物理介质通常是两对电缆线,每对都可以作为数据链路来使用。数据链路采用ANSI/TIA/EIA-485-A-1998(下文将引用成EIA-485-A)的平衡数据传输技术驱动。设备端口可采用5芯XLR连接器或固定连接。本标准也允许按第7章“连接方法”的规定采用其他的连接器。

主数据链路上的数据以数据包形式发送,最多可达到513个字段。第一个字段为起始码,定义数据包中后续字段的用途,符合本标准的设备的互联性主要取决于发送设备零起始码的使用,接收设备的功能取决于从收到的数据包中对相关数据的提取和处理。

辅助数据链路中的数据应用范围广泛,但数据链路应符合EIA-485-A的规定,本标准明确规定了特殊应用所要求的电路拓扑。

### 1.3 标准的正确使用

本标准只能在有限的领域中使用,不适用于在同一线路上传送灯光、音响、舞台机械控制数据的综合网络。

本标准对零起始码数据包无强制性错误检测,不保证所有的DMX512数据包能被收到。

### 1.4 可发送的控制数据

可发送调光器、其他灯光设备和不危及安全的相关设备的控制数据,可以把控制数据从一个控制设备重复地传送到一个或多个接收设备。

### 1.5 不可发送的控制数据

本协议无强制性错误检测,因此不适用于可能危及安全的设备的控制。

### 1.6 标准的执行

对执行本标准的标记、标识和声明并不表示中国演艺设备技术协会演出场馆设备专业委员会对其设备的认证。参考第10章“标志和声明”、第11章“协议执行一致性声明(PICS)”和附录F“对附录A到附录E的协议执行一致性声明(PICS)”。

## 2 规范性引用文件

下列文件中的条款通过本标准的引用而成为本标准的条款。凡是注日期的引用文件,其随后所有的修改单(不包括勘误的内容)或修订版均不适用于本标准,然而,鼓励根据本标准达成协议的各方研究是否可使用这些文件的最新版本。凡是不注日期的引用文件,其最新版本适用于本标准。

GB/T 15157.7-2002 频率低于3 MHz的印制板连接器 第7部分:有质量评定的具有通用插合特性的8位固定和自由连接器详细规范

ISO/IEC 646 信息技术-信息交换用ISO 7位编码字符集

ANSI/TIA/EIA-568-B-2001 商业建筑通讯电缆标准

ANSI/TIA/EIA-485-A-1998 平衡多点数字系统中使用的发送器和接收器电气特性，简称为EIA-485-A

USITT DMX512/1990 调光器和控制器的数据传输标准

### 3 术语和定义

#### 3.1 异步（传输方式） asynchronous

信号可在任何时间开始发送，无需独立的时钟线与接收设备进行锁定或同步。

#### 3.2 通用异步收发设备 universal asynchronous receiver/transmitter (UART)

发送、接收异步串行数据的设备。

#### 3.3 数据链路 data link

连接发送设备和接收设备之间的物理线路。

#### 3.4 复位信号 break

从高电平转向低电平开始，到再从低电平转向高电平的过程，其中低电平至少持续 88  $\mu$ s。

#### 3.5 复位后标记 mark after break (MAB)

从表示复位结束的低电平向高电平的转换到表示起始码起始位开始的高电平向低电平转换之间的时间。

#### 3.6 字段 slot

DMX512数据包中一系列被编号的帧字节。一个数据链最多包含513个字段，从0字段开始。0字段为起始码，字段1到字段512为数据字段。

#### 3.7 起始码 start code

复位后发送的第一个字段，表示后续信息的类型。

#### 3.8 复位序列 reset sequence

复位信号、复位后标记和起始码组成的序列。

#### 3.9 复位前标记 mark before break (MBB)

最后字段的第二个停止位的终止到表示复位开始的高电平向低电平转换的时间。

#### 3.10 数据包 packet

复位序列及到下一复位前标记之前的所有后续字段。

#### 3.11 零起始码 null start code

数值为0的起始码 (00h)。

#### 3.12 发送器（发送设备） transmitting device

产生DMX512信号的设备。

#### 3.13 信号+ data+

正信号。

#### 3.14 信号- data-

负信号。

#### 3.15 电路公共端 circuit common

EIA-485-A驱动电路或接收电路的公共参考端，即供电电源“0V”端。

#### 3.16 DMX512 端口 DMX512 port

DMX512信号接口（连接器或接线端子）。

#### 3.17 共模电压 common mode voltage

相对于电路公共端，在“信号+”线和“信号-”线上均出现的电压。

$V_{cm} = (V_a + V_b) / 2$ ，其中 $V_{cm}$ 为共模电压， $V_a$ 是“信号+”相对于电路公共端的电压， $V_b$ 是“信号-”相对于电路公共端的电压。

#### 3.18 占 mark



信号+为高电平的线路状态，“占”代表二进制1。

### 3.19 数据链路公共端 data link common

数据链路的电路公共端。

### 3.20 起始位 start bit

每个字节前的附加位，向接收器表示一个新字节的开始。起始位总是低电平，即“空”。

### 3.21 停止位 stop bit

每个字节后的附加位，表示字节的结束。每个DMX512字段有2个停止位。停止位总是高电平，也就是“占”。

### 3.22 接收器（接收设备） receiver

接收DMX512信号的设备。

### 3.23 数据链 universe

源于单个信号源的DMX512数据链路。一个数据链最多包括512个DMX512数据字段。

### 3.24 空 space

信号+为低电平的线路状态，“空”代表二进制0。

### 3.25 接地端 earth ground

电路的公共端或电源的零电位端，通常连接到设备的金属机壳。

### 3.26 线路驱动器 line driver

对数据链路提供差分电压的一种电路，工作于限定的共模电压范围内并对过载和过压提供特定响应。简称为“驱动器”。

### 3.27 隔离 isolated

输出与输入间无电气连接。

### 3.28 终端器 terminator

用于使数据链路上有碍的反射信号降到最小的器件或电路。

### 3.29 线路接收器 line receiver

能够检测到数据链路上的差分电压的一种电路，在限定的共模电压范围内工作，并对过载和过压提供特定响应。

### 3.30 信号公共端 signal common

物理介质的公共参考导体，如电缆的屏蔽层。

### 3.31 增强功能 enhanced functionality

DMX512端口辅助数据链路的使用或DMX512端口主数据链路双向功能的使用。

### 3.32 DMX512 处理设备 DMX512 processing device

能重新产生DMX512信号的设备、将非DMX512信号转换为DMX512信号输出的设备或者将输入的DMX512数据包转换为非DMX512信号输出的设备。普通的放大器等不属于此类设备。

### 3.33 控制器 controller

产生DMX512数据的发送设备。

### 3.34 通路连接 loop-through connection

DMX512 端口与另一个DMX512 端口连接在一起的连接器或接线端子，其中包括信号1+、信号1-和数据链路公共端，以及可选的信号2+和信号2-。简称“通路”或“Thru”。

### 3.35 字段量 slot footprint

设备运行所需要的数据字段数。

### 3.36 刷新率 refresh rate

每秒发送零起始码DMX512数据包的次数。

### 3.37 中继设备 in-line device

任何接收和再发送DMX512信号的设备。

### 3.38 空闲 idle

DMX512链路中两字段间的高电平状态，也称“占”状态。

### 3.39 生产商 ID manufacturer ID

由中国演艺设备技术协会演出场馆专业委员会分配给生产商或组织使用的两个字节的值，与特定的备用起始码一起使用，据此确认数据包内数据的特殊用途。不使用特定备用起始码的设备将忽略此数据包。

### 3.40 信号合成单元 merge units

一个或多个接收器和一个或多个发送器组成的设备，能将接收到的多个DMX512数据包，根据生产商的定义逻辑组合，产生新的DMX512数据包。

### 3.41 传统设备 legacy

全面遵守USITT DMX512或DMX512/1990标准的发送和接收设备。（遵守DMX512/1990的非调光器的接收设备也可被认为是传统设备。）

## 4 电气特性和物理层

### 4.1 概述

除有特殊声明，本标准中的电气特性全部采用EIA-485-A标准。如与EIA-485-A有冲突时，以本标准为准。

本标准规定了数据链路物理层的接地、终结方法、信号电平、电磁兼容（EMC）及连接到其他设备时意外损坏的预防。

除符合EIA-485-A的要求外，还应符合本标准第5章“标称的工作特性”和第6章“保护”的规定。

### 4.2 电气隔离

本标准具有EIA-485-A未规定的电气隔离要求，例如采用适当的光电隔离、变压器隔离或其他隔离方式，避免传输电压超过EIA-485-A所规定的共模电压极限（见第5章和第6章），同时与EIA-485-A兼容。

### 4.3 拓扑结构

数据链路包括单一的有源差分线路驱动器、一条接有终端器的传输线和一个或多个符合EIA-485-A和本标准要求的差分线路接收器。能返回状态信息的DMX512受控设备在本标准中称为应答设备，应答设备在本标准中列入接收设备，见附录B。

### 4.4 DMX512 端口

DMX512端口是内部电子线路和物理发送线路（电缆）之间的信号连接点，也是EIA-485设备间的互连点。它可以由第7章所定义的连接器和接线端子构成。1个DMX512端口包括4个信号端和1个参考端，记作：信号1-、信号1+，信号2-、信号2+和数据链路公共端。

### 4.5 数据链路公共端和接地拓扑

第5章和附录A详细描述了接地方法。在任何情况下，DMX512端口的数据链路公共端与EIA-485-A驱动器或接收器的信号公共端之间必须为低阻抗。

### 4.6 推荐的接地连接

DMX512系统推荐使用参考接地的发送器和隔离接收器。在信号源端提供单点固定接地或与机壳连接，并允许发送器和接收器通过各自的建筑物接地而存在电位差。这种接地方法可保证设备正常工作，避免超过EIA-485-A规定的共模电压极限。详见EIA-485-A的4.3.1。其他接地方法见本标准附录A。

### 4.7 主数据链路

DMX512端口的信号1-和信号1+构成主数据链路，第8章规定了数据格式。只要符合附录B中增强功能的要求，允许在主数据链路上有限制地使用多个发送器以半双工方式实现双向数据传输。

### 4.8 辅助数据链路

可选择使用。

#### 4.8.1 辅助数据链路——有源应用

DMX512端口的信号2-和信号2+提供了一个辅助的EIA-485-A数据链路，辅助链路可有许多不同的网络拓扑。只有符合附录B的增强功能的要求才能选择使用辅助数据链路。

#### 4.8.2 辅助数据链路——无源通路端口

为了扩展增强功能，带有2个不进行数据有源处理或缓冲的DMX512端口（一个接收、一个发送）的设备应在这两个端口间提供直通无源连接。带有3个或3个以上DMX512端口的设备只为其中2个端口间提供直通无源连接。这2个端口应该按第10章的规定声明，同时在产品上标记。为了增强DMX512设备的互操作性，建议在可能的条件下在辅助链路上提供无源通路。

#### 4.9 数据链路终结方法

DMX512数据链路应予以终结以消除信号振荡和反射，否则可能导致正确设计的系统出现误操作。本标准的要求，当数据链路被终结后，所有连接到DMX512数据链路的设备应能正常工作。终端电阻为 $120_{\%}^{+5-10}\Omega$ ，连接在信号+和信号-之间。在推荐的链路拓扑结构中，当发送器连接在数据链路的一端时，数据链路的远端需终结；当发送器连接在数据链路的中间时，则数据链路的两端均需终结。

接收设备的生产商可以提供数据链路的内部终结，终结器件应符合本标准规定的电气性能和标记要求，其持续耐压应不小于交流30 V（50 Hz）或直流42 V。

#### 4.10 未通电设备

连接在数据链路上的未通电DMX512设备应不影响DMX512传输系统性能、不降低数据链路上的阻抗。

### 5 标称的工作特性

#### 5.1 概述

设备的运行极限应符合EIA-485-A的要求，对于隔离设备应给出相应的隔离极限参数。设备的所有电器特性在DMX512端口处测量。

#### 5.2 电源隔离的设备的机壳

不使用电力电源的保护接地设备，如采用电池供电或低压隔离变压器供电的设备，其DMX512连接器的任何不带信号的外露金属部分都被认为是机壳的一部分。

#### 5.3 发送器数据链路公共端的接地

为使DMX512设备能够组成复杂的大系统连接，本标准为发送器的数据链路公共端和电路公共端规定了两种可行的接地拓扑：参考地和隔离。推荐的方式是参考地。隔离在附录A中描述。

#### 5.4 采用参考地的发送器

采用参考地的发送器空载时，其输出端参数应满足表1要求。

表 1 采用参考地的发送器特性

| 测试点                       | 极限参数<br>(在端口引脚处测量)                       | 备注          |
|---------------------------|--|-------------|
| 信号1+到数据链路公共端或信号1-到数据链路公共端 | $0\text{ VDC} \leq V \leq +6\text{ VDC}$ |             |
| 信号2+到数据链路公共端或信号2-到数据链路公共端 | $0\text{ VDC} \leq V \leq +6\text{ VDC}$ | 仅限于有增强功能的设备 |
| 数据链路公共端到机壳                | 0 V                                      |             |
| 信号1-到机壳或信号1+到机壳           | $0\text{ VDC} \leq V \leq +6\text{ VDC}$ |             |
| 信号2-到机壳或信号2+到机壳           | $0\text{ VDC} \leq V \leq +6\text{ VDC}$ | 仅限于有增强功能的设备 |
| 信号1-到信号1+                 | $\pm 6\text{ V}$ （空载）                    |             |
| 信号2-到信号2+                 | $\pm 6\text{ V}$ （空载）                    |             |

图1为采用参考地方式的发送器端口，其特点是传输线屏蔽层（数据链路公共端）直接连接到机壳和保护地端。因此，采用参考地发送器的设备应具有保护地连接。数据链路公共端与发送器电路的电源“0 V”端（电路公共端）之间的电阻（A）应小于 $100\Omega$ 。数据链路公共端和机壳之间的电阻（B）应小于 $20\Omega$ ，最好为 $0\Omega$ 。

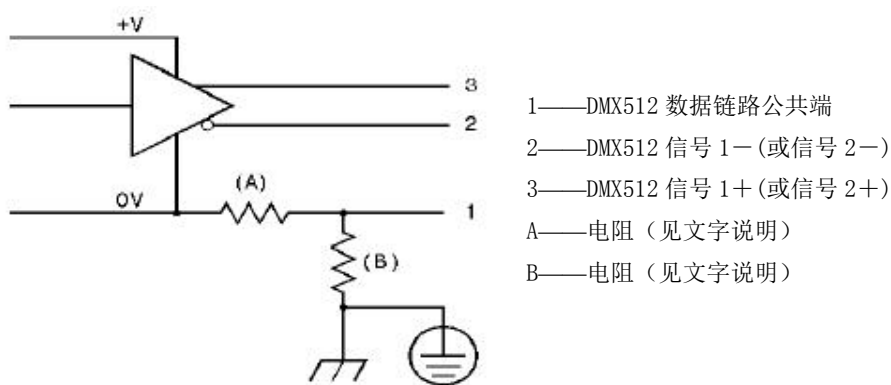


图 1 采用参考地的发送器

1个DMX512设备可以有多个参考地的发送端口，这种端口可连接所有的DMX512设备，包括带有非DMX512输入、输出端口的设备。这种拓扑结构的DMX512发送器端口应按表9标识。

因为发送器采用的是接地拓扑结构，如发送器和设备内部的其他部分之间存在隔离栅，不应将其标识为隔离。

### 5.5 不允许使用的发送器接地方式

不允许使用图 2 所示的发送器接地方式，尽管 EIA-485-A 允许使用这种方式，但是在系统中连接各个设备具有不同的接地电位时，DMX512 发送器将不能正常工作。

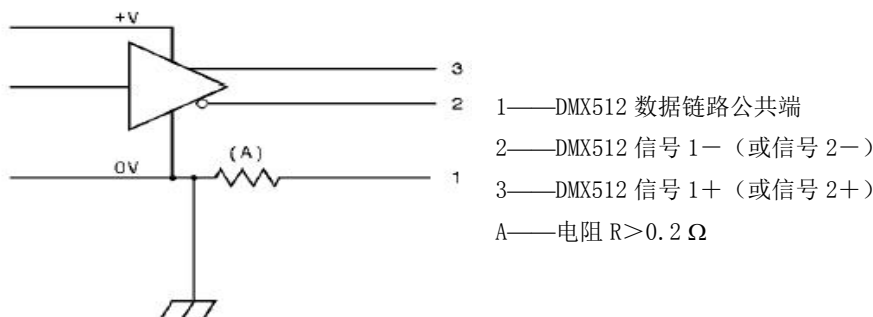


图 2 不允许使用的发送器接地方式

### 5.6 接收器数据链路公共端的接地

接收器采用的数据链路公共端和电路公共端的接地方式为“隔离”和“非隔离”，推荐方式为“隔离”，在特殊情况下也允许采用“非隔离方式”。非隔离和接地接收器在附录A中有详细地描述。

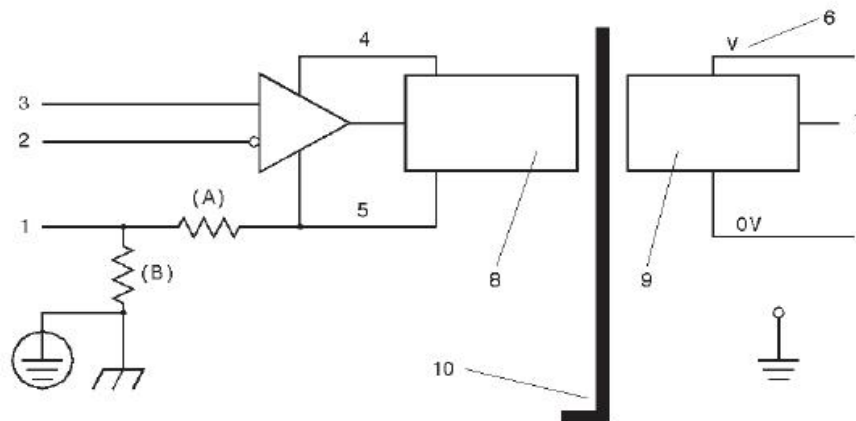
### 5.7 隔离接收器的特性

对于隔离设备，在数据链路公共端和机壳间可加上一个射频信号旁路电容器。在表2描述的条件下，设备应该能持续正常地运行。

表 2 隔离接收器的特性

| 测试点                       | 极限参数<br>(在端口的引脚处测量)                | 备注          |
|---------------------------|------------------------------------|-------------|
| 信号1+到数据链路公共端或信号1-到数据链路公共端 | +12 VDC~-7 VDC                     | 共模电压范围      |
| 信号2+到数据链路公共端或信号2-到数据链路公共端 | +12 VDC~-7 VDC                     | 仅限于有增强功能的设备 |
| 数据链路公共端到机壳                | $\geq 22 \text{ M}\Omega$ (42 VDC) |             |
| 信号1+到机壳或信号1-到机壳           | $\geq 22 \text{ M}\Omega$ (42 VDC) |             |
| 信号2+到机壳或信号2-到机壳           | $\geq 22 \text{ M}\Omega$ (42 VDC) | 仅限于有增强功能设备  |
| 信号1-到信号1+                 | $\pm 6 \text{ VDC}$                |             |
| 信号2-到信号2+                 | $\pm 6 \text{ VDC}$                | 仅限于有增强功能设备  |
| 任一端口的引脚到机壳                | 30 VAC或42 VDC                      |             |

图3为一隔离接收器，任何DMX512隔离接收器的信号引脚相对于机壳、保护地、其他信号的输入输出端和使用参考地的电子电路，其电阻（B）值应大于 $22 \text{ M}\Omega$ （42 VDC）。数据链路公共端和机壳间可有一个射频旁路电容器（图中未显示）。在数据链路公共端和接收器电路电源“0 V”端（电路公共端）间的电阻（A）应小于 $100 \Omega$ 。



- |                         |              |
|-------------------------|--------------|
| 1——DMX512 数据链路公共端       | 7——输入/输出端    |
| 2——DMX512 信号 1- 或者信号 2- | 8——隔离电子电路    |
| 3——DMX512 信号 1+ 或者信号 2+ | 9——非隔离电子电路   |
| 4——隔离电源端                | 10——隔离栅      |
| 5——隔离“0 V”端             | A——电阻（见文字说明） |
| 6——电源（+或-）              | B——电阻（见文字说明） |

图 3 隔离式接收器

采用上述连接方式的DMX512接收器的端口可标记为“隔离”或“ISO”。隔离接收器端口适用于所有的DMX512设备，包括带有非DMX512的输入、输出端口的设备，一个DMX512设备可有多多个隔离接收器端口。

### 5.8 不允许使用的接收器接地方法

不允许使用图4所示的接收器接地方式，尽管EIA-485-A允许使用这种方式，但是在系统中连接的各个设备具有不同的接地电位时，DMX512接收器将不能正常工作。

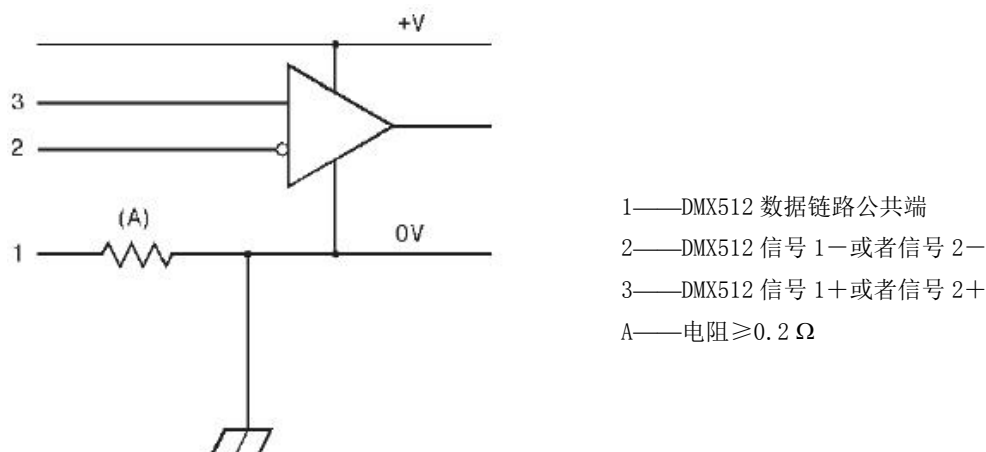


图 4 不允许使用的接收器接地方式

## 5.9 DMX512 处理设备

DMX512处理设备的设计应遵照接收器隔离、发送器参考接地或接收器隔离、发送器隔离（见附录A）的原则。

## 5.10 负载要求

根据EIA-485-A，DMX512数据链路上的发送器应可驱动32个单位负载，每个DMX512接收器应该小于或等于一个单位负载。

接收器信号电压在 $-7\text{V} \sim +12\text{V}$ 之间，每个单位负载的负载电容不大于 $125\text{pF}$ 。

不需要声明或标记单位负载。当设备的负载值大于EIA-485-A 4.1中规定的直流单位负载或由电容负载引起大于单位负载时，生产商应予以声明或标记，同时也应声明电容值。

## 6 保护

### 6.1 防止互连损坏的最低保护要求

EIA-485-A标准的4.2认为某些外部因素会使整个系统处于过载状态，这些情况应在相关标准中指明。

娱乐灯光行业中临时性和便携式设备的广泛应用，使得设备频繁的连接和断开，增加误连的可能性。因此设备应该有EIA-485-A中的4.2.5和4.2.6规定的最低限度的保护能力。

附录C是对标有“高保护DMX512-A”的DMX512端口的保护要求。但这并不否定EIA-485-A中4.2.6——瞬间过压容限的要求。

### 6.2 最低的静电（ESD）保护要求

任何端口都应符合IEC 61000-4-2标准的要求能经受最小 $4\text{kV}$  ESD的接触放电和 $8\text{kV}$  ESD的空气放电，这允许设备有短暂的功能丧失，但这些功能必须能自行恢复或受控恢复。

## 7 连接方法

### 7.1 装有供用户插拨连接器的设备

以下涉及的设备包括便携式设备

装有供用户插拨的连接器的设备，在控制器和其他的发送端设备（主数据链路）上使用孔连接器，在接收端设备上使用针连接器。在提供通路连接的场合也应符合上述孔连接器和针连接器的使用规定。

#### 7.1.1 连接器的要求

设备应使用5芯XLR连接器，各引脚的定义见表3。

表 3 引脚定义

| 用途                   | 5芯XLR引脚 | DMX512功能 |
|----------------------|---------|----------|
| 公共参考                 | 1       | 数据链路公共端  |
| 主数据链路                | 2       | 信号1-     |
|                      | 3       | 信号1+     |
| 辅数据链路<br>(可选择项 见4.8) | 4       | 信号2-     |
|                      | 5       | 信号2+     |

### 7.1.2 可选择的连接器

无法安装本标准要求的5芯XLR连接器时，可选用其他替代连接器，但应满足下述附加条件：

- 替代连接器不应是任一 XLR 类型的连接器。
- 除 7.3 允许外，替代连接器不应是任一标准号为 GB/T 15157.7-2002 的 8 芯标准连接器。
- 使用满足本标准所有其他要求的连接器，除在设备手册中声明外，还应标记为“非兼容连接器”或“NCC DMX512-A”。如果无法在连接器上标记，应在设备其他位置标记。替代连接器的引脚号应与标准的 5 芯 XLR 连接器相一致。
- 生产商应提供替代连接器与标准 5 芯 XLR 连接器之间的转接器。
- 增强功能的 DMX512 端口上仍应标有接地或隔离标志。

### 7.2 固定设备的内部数据链路连接

固定设备的内部数据链路可使用5芯XLR连接器（不应使用其他XLR连接器），并满足7.1和7.1.1要求。本标准不限制使用其他的非XLR连接器，但替代连接器的引脚号应与标准的5芯XLR连接器相一致。

具有增强功能的设备应该根据第10章“标志和声明”和附录B“增强型DMX512”的要求作标记。

### 7.3 GB/T 15157.7-2002 的 8 芯标准连接器

标准号为GB/T 15157.7-2002的8芯标准连接器（通常是指RJ45连接器）和相应的模块只能用在不易接触的经过允许和授权的人才能使用的固定设备上，且不经常插拔。

使用标准号为GB/T 15157.7-2002的8芯连接器作为外部连接时，只允许使用在配线和数据分配产品上，且设备须固定在可控制的区域内。

注：可控制的区域指加锁的配电间或控制室，要进入这些区域的人必须使用钥匙。

表 4 DMX512 设备使用 RJ45 连接器的接线表

| 引脚号 | 颜色  | 功能              |
|-----|-----|-----------------|
| 1   | 白/橙 | 信号1+            |
| 2   | 橙   | 信号1-            |
| 3   | 白/绿 | 信号2+（可选）        |
| 6   | 绿   | 信号2-（可选）        |
| 4   | 蓝   | 未分配             |
| 5   | 白/蓝 | 未分配             |
| 7   | 白/棕 | 信号1的数据链路公共端（0V） |
| 8   | 棕   | 信号2的数据链路公共端（0V） |

注 1：引脚编号和颜色根据 ANSI/TIA/EIA-568 的 T568B。

注 2：即使引脚 3 和引脚 6 没有连接，引脚 8 也应连接为信号公共端，这样引脚 7 和引脚 8 为同电位。

警告：一旦错误连接到非 DMX512 设备（如以太网网络集线器），很可能导致设备损坏。在电信应用中（如电话振铃），引脚 4 和引脚 5 可能带有超出 EIA-485 范围的电压。在其他应用中也会采用引脚 4 和引脚 7 提供低压直流电源（如部分生产商的某些 DMX512 中继产品），可能超出 EIA-485 规定的电压范围。由于这些不同的用法，如误接将可能导致系统的严重损坏。

## 8 数据传输协议

### 8.1 数据格式

数据传输采用异步串行格式。DMX512字段应被顺序传输，以第0字段开始，以需传输的最后字段结束，最多可传输512个字段（最大共513字段）。第一个字段传送前，应发送复位序列：复位信号、复位后标记和起始码。在零起始码之后有效的DMX512数据字段值应为十进制0~255。

### 8.2 字段格式

数据的传输格式如表5所示。注意没有发送校验位。

表 5 字段格式

| 比特位    | 描述                 |
|--------|--------------------|
| 1      | 起始位，低电平（空）。        |
| 2~9    | 字段中的数据位，低位在前，高位在后。 |
| 10, 11 | 停止位，高电平（占）。        |

### 8.3 复位信号

复位信号表示一个新数据包的开始。

发送器产生的复位信号被定义为占到空再到占的变化，其中空（低电平）的最小时间由表6给出（图5中的1）。接收器应在表7规定的最小时间内识别复位信号（图5中的1），并以此作为新数据包的开始。

### 8.4 复位后标记

分隔复位信号和起始码的标志定义为复位后标记（图5中的2）。所有的DMX512发送器将产生一个复位后标记，其最小时间和最大时间见表6中的2。对应的接收器应在表7规定的最短时间内，根据复位后标记对数据流作出正确响应。

注：USITT DMX512 标准的 1986 版本曾规定了 4 μs 长的复位后标记。USITT DMX512/1990 将该值修改为 8 μs，并增加了一个选项，如接收器仍能识别 4 μs 长的复位后标记，可予以标明。复位后标记仍为 4 μs 的发送器，将不能与符合本标准的设备一起工作。

### 8.5 起始码

起始码是复位后标记之后的第一个字段（字段0），起始码具有标识数据包中后续数据性质的功能。

#### 8.5.1 零起始码

零起始码用于标识后续字段为无类型的串行8比特信息。由零起始码标识的数据包是在DMX512网络中发送的默认数据包。USITT标准的早期版本曾假设零起始码数据包只发送调光器类数据。实际上，零起始码数据包已广泛地用于其他设备，本标准认可这一事实。

零起始码数据包中不包括数据类型和地址结构。设备要使用零起始码数据包中的数据必须知道数据在数据包中的位置。

不保证所有零起始码数据包都被传递到所有的设备。使用零起始码数据包的设备应是这样一种类型，即数据包丢失将不会严重影响设备的工作。因此，发送的数据应该是一个参数的当前值，而不是一个执行程序的命令。一旦控制器被设置为一种特定的应用，所有的零起始码数据包应该有相同的字段数。

#### 8.5.2 调光器亮度等级数据

调光器亮度数据应使用零起始码数据包。有效的调光器亮度级别应该在0~255（十六进制00~FF）之间。0表示调光器关闭，255表示调光器最大输出。调光器应该对0~255之间的DMX512字段值作出响应。DMX512字段值与调光器输出之间的精确对应关系不属于本标准范围。

注：零起始码数据包是 DMX512 网络发送的默认数据包，可能会含有非调光器亮度的数据。



### 8.5.3 其他起始码

为了未来的扩展和使用的灵活性，提供了255个非零起始码（十进制的1~255，十六进制的01~FF），即备用起始码。当需要通过DMX512数据链路发送专用信息时，应该使用已经注册的备用起始码。

部分备用起始码被保留，见附录D“保留的备用起始码”。

备用起始码的注册规则见附录E“备用起始码，生产商ID和增强功能的注册”。

#### 8.5.3.1 零起始码数据包的刷新

交替发送零起始码数据包和备用起始码数据包的DMX512发送器，每秒至少发送一次零起始码数据包。

#### 8.5.3.2 备用起始码数据包的时间间隔

为保证中继设备不丢失必要的备用起始码数据，可以采用下述方法降低备用起始码数据包的最大刷新率。

- a 将发送备用起始码数据包的最短时间提高 10%，以增加两个复位信号之间的传输时间，使之大于 8.11 定义的最小时间。
- b 发送器可交替发送非必要的零起始码数据包和备用起始码数据包。

#### 8.5.3.3 中继设备对备用起始码数据包的处理

DMX512处理设备或任何接收并重传DMX512的设备应在产品手册中说明其产品处理备用起始码数据包的方法。可采用的处理方法是：

- a 阻止所有含有特定备用起始码的数据包。被阻止的起始码应公布（也可以是所有的备用起始码）。
- b 传输所有含有特定备用起始码的数据包。允许传输的起始码应公布。
- c 处理含有特定备用起始码的数据包信息，处理方法应详细说明，供用户来决定设备是否满足其需要。

除非声明了数据的处理算法，DMX512中继转发设备不应时而传输具有特定备用起始码的数据包，时而又阻止含有同样备用起始码的数据包。

### 8.5.4 起始码的处理

除中继设备外的所有接收设备，都应处理起始码，而且要处理零起始码与备用起始码数据包之间的差异。不应认为接收到的所有数据包都是零起始码数据包而忽略对起始码的处理。

### 8.6 最大数据字段数

每个数据链路最多传送512个数据字段。当需要传送更多字段时，应使用多个数据链路。

### 8.7 最小数据字段数

在数据链路上，没有规定最小字段数。只要满足本标准的最小定时要求（见8.10和图5），少于512个数据字段的DMX512数据包都可以发送。

### 8.8 字段间的数据线状态

数据包中任何两个字段间的空闲时间（图5中的9）可以在表6中9规定的最小值和最大值之间变化。在所有的空闲时间，数据线都应保持在占状态。

### 8.9 数据包之间的数据线状态（复位前标记）

在数据链路上发送的任意类型起始码、任意长度的数据包，均应以复位序列（图5中12）开始，即复位信号、复位后标记和起始码。一个数据包最后字段的第2个停止位与下一个数据包的复位信号下降沿之间的时间（图5中10）可以在最小和最大值之间变化，见表6中的10。在这个时间内，数据线应保持占状态。因此，发送器不应在数据包之间产生多个复位信号。当数据链路发生错误产生多个复位信号时，接收器应具有恢复接收数据的能力。

### 8.10 复位信号间的间隔

发送器产生的数据包复位信号下降沿与下一复位信号下降沿之间的时间应不小于表6中13的最小值，且不大于表6中13的最大值。

当接收到的数据包其两个复位信号之间的时间符合表7中13时，接收器应能正常工作。

### 8.11 时序图——信号+

时间参数应符合时序图（图5）和与之相关的表6和表7的要求。

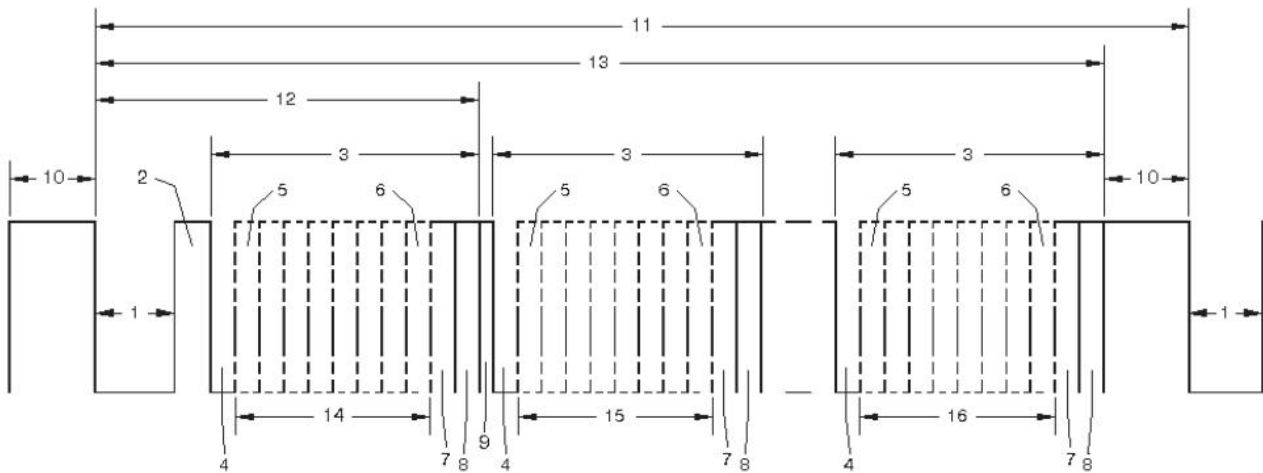


图5中：

- 1——信号
- 2——复位后标记
- 3——字段
- 4——起始位
- 5——最低数据位
- 6——最高数据位
- 7——停止位
- 8——停止位
- 9——字段之间的占（空闲）
- 10——复位前标记
- 11——复位信号间的间隔
- 12——复位序列
- 13——DMX512 数据包
- 14——起始码(字段 0 数据)
- 15——字段 1
- 16——字段 n（最大为 512）

图 5 时序图

表 6 时序图参数——发送器

| 标号 | 描述             | 最小值  | 典型值  | 最大值       | 单位      |
|----|----------------|------|------|-----------|---------|
| -  | 比特率            | 245  | 250  | 255       | kbps    |
| -  | 位时间            | 3.92 | 4    | 4.08      | s       |
| -  | 最小更新时间（513个字段） | -    | 22.7 | -         | ms      |
| -  | 最大刷新率（513个字段）  | -    | 44   | -         | 1/s     |
| 1  | 复位信号           | 92   | 176  | -         | μs      |
| 2  | 复位后标记          | 12   | -    | <1.00     | μs<br>s |
| 9  | 字段之间的占         | 0    | -    | <1.00     | s       |
| 10 | 复位前标记          | 0    | -    | <1.00     | s       |
| 11 | 复位信号间的间隔       | 1204 | -    | -<br>1.00 | μs<br>s |
| 13 | DMX512数据包长度    | 1204 | -    | -<br>1.00 | μs<br>s |

表7 时序图参数——接收器

| 标号 | 描述             | 最小值  | 典型值  | 最大值       | 单位                 |
|----|----------------|------|------|-----------|--------------------|
| —  | 比特率            | 245  | 250  | 255       | kbps               |
| —  | 位时间            | 3.92 | 4    | 4.08      | $\mu\text{s}$      |
| —  | 最小更新时间（513个字段） | —    | 22.7 | —         | ms                 |
| —  | 最大刷新率（513个字段）  | —    | 44   | —         | 1/s                |
| 1  | 复位信号           | 88   | 176  | —         | $\mu\text{s}$      |
| 2  | 复位后标记          | 8    | —    | <1.00     | $\mu\text{s}$<br>s |
| 9  | 字段之间的占         | 0    | —    | <1.00     | s                  |
| 10 | 复位前标记          | 0    | —    | <1.00     | s                  |
| 11 | 复位信号间的间隔       | 1196 | —    | —<br>1.25 | $\mu\text{s}$<br>s |
| 13 | DMX512数据包长度    | 1196 | —    | —<br>1.25 | $\mu\text{s}$<br>s |

## 9 接收器特性

### 9.1 拒绝接收错误字段

对于所有接收到的字段，接收器不但要检查第一个停止位而且应检查第二个停止位，确定它们是否正确。若没有检测到正确的停止位，应丢弃该字段以及数据包中所有后续字段。

### 9.2 容错和恢复

在表7列出的复位信号间的最大间隔内，接收器收到前一个复位序列后未接收到下一个复位序列（复位信号、复位后标记和起始码），即视为数据丢失。

尽管本标准未规定丢失数据的处理方法，但生产商应说明其丢失数据的处理方法。

注：在无法确认安全或无替换控制数据源的情况下，发生数据丢失时，接收设备应至少维持工作状态 60 s，等待 DMX512 信号的恢复。

### 9.3 最大刷新率下的接收性能

当接收连续发送的含有任何有效字段数的数据包时，DMX512接收设备应能正常工作。

### 9.4 数据包处理过程中的延时

某些产品可能提供一些特有功能，对各个连续DMX512数据包进行处理或不进行处理。这样的产品在两数据包之间的数据发生变化时会有一定的延时，生产商应该按照第10章的要求予以声明。

## 10 标志和声明

在本标准中，标志是指在产品上作标识、标记等，而声明则是指在产品手册中说明或在产品上可选择地标明。

### 10.1 产品的标识

只有符合本标准的设备才能使用“DMX512-A”字样来标识。

### 10.2 DMX512 端口标志

对于具有增强功能的DMX512端口应按表B.1（附录B）的要求标志。产品手册中应该提供标志的全部信息。

生产商应按表3分配引脚，并在产品表面或内部以及与安装和互连有关的端口上作详细说明或标记。在需要使用缩写的地方，只允许使用表8给出的符号。

表 8 在标记中允许使用的缩写符

| 功 能          | 首选缩写词 | 非首选缩写词 |
|--------------|-------|--------|
| 公共参考         | COM   | C      |
| 主数据链路——信号1—  | D1—   | 1—     |
| 主数据链路——信号1+  | D1+   | 1+     |
| 辅助数据链路——信号2— | D2—   | 2—     |
| 辅助数据链路——信号2+ | D2+   | 2+     |

### 10.3 数据端口标志

输入、输出可切换的端口，应提供端口状态指示。

### 10.4 接地或隔离标志

所有的DMX512 端口应标记数据链路公共端与接地端的关系。允许的接地方式参见表9。

表 9 接地和隔离标志

| DMX512 端口功能 | 相关的条款和图号      | 说 明              | 建议标记  |
|-------------|---------------|------------------|---|
| 发送器         | 5.4 和图 1      | 参考地              | 无标记要求，建议标记为  |
|             | 附录 A.1 和图 A.1 | 隔离（见附录 A）        | “隔离”或“ISO”  |
|             | 附录 A.4 和图 A.4 | 悬浮（见附录 A）        | “悬浮”或“FLT”  |
| 接收器         | 附录 A.2 和图 A.2 | 非隔离，100 Ω 2 W 电阻 | “非隔离”或“NON-ISO”   |
|             | 附录 A.3 和图 A.3 | 接地——附录 A3 的让步形式  |            |
|             | 5.7 和图 3      | 隔离               | 无标记要求；也可标记“隔离”或“ISO”  |
|             | 附录 A.4 和图 A.4 | 悬浮               | “悬浮”或“FLT”  |

注：尽管参考地方式的发送器和隔离方式的接收器无标记要求，但本标准强烈建议在产品上使用表中的标记。

### 10.5 必要的声明和标志

#### 10.5.1 便携产品及外部装有可插拔连接器的产品

这些产品的DMX512端口应根据10.2标记，并根据10.4作接地或隔离标记。

如果使用了非XLR连接器并配有符合7.1.2要求转接器，应在产品手册中声明该非XLR连接器为非兼容连接器；如可能，应在设备上作标记。

#### 10.5.2 带有内部数据链路连接的固定设备

内部带有DMX512数据链路连接端口的固定安装设备应根据10.2的要求对其DMX512端口作标记，并根据10.4作接地或隔离标记。

所有连接器的引脚应根据10.2在产品上或产品内部作标记。

#### 10.5.3 数据丢失的处理

本标准不规定数据丢失的处理方法（第9章），生产商应在设备手册中说明其处理方法。

#### 10.5.4 数据包处理中的延时

DMX512中继处理或分配设备的生产商应说明在处理数据包过程中所具有的固有延迟，包括最坏情况下的接收和转发数据包之间的延时，并说明丢弃零起始码数据包的最大百分比。

#### 10.5.5 零起始码功能

发送设备的生产商应在设备手册中说明零起始码数据包字段值的范围。

接收设备的生产商应对零起始码数据包的响应予以说明，应具体说明每一功能所对应的特定字段值。

#### 10.5.6 字段量

接收设备的生产商应在产品手册中说明字段的使用数量。

## 11 协议执行一致性声明 (PICS)

### 11.1 引言

执行本标准协议的供应商应完成下列协议执行一致性声明 (PICS)。

### 11.2 执行标识

#### 11.2.1 标识

表 10 标识

|                                   |  |
|-----------------------------------|--|
| 生产商                               |  |
| 询问有关协议执行一致性声明 (PICS) 信息的联系方式 (注1) |  |
| 执行名称和版本 (注1, 2)                   |  |
| 必要的其他标识信息, 如设备或操作系统的名称和版本等 (注3)   |  |
| 生产商ID (如已注册)                      |  |

注 1: 必填。

注 2: 表中所要求的名称和版本应与供应商的术语一致 (如类型、系列、型号)。

注 3: 可按标识要求执行。

#### 11.2.2 协议概要

表 11 协议概要

|                      |              |
|----------------------|--------------|
| 协议标识                 | DMX512-A     |
| 有无例外要求 (Yes表示不符合本标准) | No[ ] Yes[ ] |
| 声明日期                 |              |

注: 表中 No 为否, Yes 为是。

#### 11.2.3 主要分类

表 12 主要分类

| 项目   | 特征               | 条款    | 说明                     | 支持与否                |
|------|------------------|-------|------------------------|---------------------|
| GT   | 发送器——接地          | 4.6   | 推荐方式 (如No, 则应符合附录A的要求) | No[ ] Yes[ ] N/A[ ] |
| IR   | 接收器——隔离          | 4.6   | 推荐方式 (如No, 则应符合附录A的要求) | No[ ] Yes[ ] N/A[ ] |
| CHAS | 电源隔离             | 5.2   |                        | No[ ] Yes[ ] N/A[ ] |
| EF   | 增强功能<br>(辅助数据链路) | 4.8.1 | 有源方式, 如Yes, 则应符合附录B的要求 | No[ ] Yes[ ] N/A[ ] |
| PD   | 处理设备             |       |                        | No[ ] Yes[ ] N/A[ ] |
| HPL  | 更高保护等级           |       | 如Yes, 则应符合附录C的要求       | No[ ] Yes[ ] N/A[ ] |
| XLR5 | 可插拔连接<br>——5芯XLR | 7.1   | 如No, 则应符合7.1.2的要求      | No[ ] Yes[ ] N/A[ ] |
| NCC  | 非兼容连接器           | 7.1.2 |                        | No[ ] Yes[ ] N/A[ ] |
| HW   | 固定连接             | 7.2   |                        | No[ ] Yes[ ] N/A[ ] |
| ASC  | 产生备用起始码          |       | 如Yes, 则应符合附录D和附录E的要求   | No[ ] Yes[ ] N/A[ ] |

注: 表中 No 为否, Yes 为是, N/A 为无或不确定。

## 11.3 DMX512-A 的协议执行一致性声明 (PICS) 表格

表 13 PICS 表格

| 项目   | 特 征                                | 条 款    | 数值或说明  | 强制 (M)<br>或可选 (O) | 支持与否                                |
|------|------------------------------------|--------|--|-------------------|-------------------------------------|
| PL1  | 符合EIA-485-A                        | 4.1    | 符合   | M                 | No[ ] Yes[ ]                        |
| PL2  | 发送器<br>——线驱动器                      | 4.3    | 使用单一有源差分驱动器  | M                 | No[ ] Yes[ ] N/A[ ]                 |
| PL3  | 接收器<br>——线接收器                      | 4.3    | 使用差分接收器  | M                 | No[ ] Yes[ ] N/A[ ]                 |
| PL4  | 辅助数据链路                             | 4.8.2  | 输入、输出端口无源使用  | M                 | No[ ] Yes[ ] N/A[ ]                 |
| PL5  | 辅助数据链路<br>——包括三个或三个以上的<br>DMX512端口 | 4.8.2  | 可提供两个端口间的无源<br>连接  | M                 | No[ ] Yes[ ] N/A[ ]                 |
| PL6  | 辅助数据链路端口                           | 4.8.2  | 已按第10章声明   | M                 | No[ ] Yes[ ] N/A[ ]                 |
| PL7  | 辅助数据链路端口                           | 4.8.2  | 产品上已作标记  | M                 | No[ ] Yes[ ] N/A[ ]                 |
| PL8  | 数据链路终结                             | 4.9    | 数据链路已终结  | M                 | No[ ] Yes[ ] N/A[ ]                 |
| PL9  | 数据链路终结                             | 4.9    | 数据链路连接终端器时,应<br>参照生产商的规定操作                                     | M                 | No[ ] Yes[ ] N/A[ ]                 |
| PL10 | 数据链路终结                             | 4.9    | 信号-与信号+间连接一个<br>$120_{-10\%}^{+5\%}\Omega$ 的电阻                 | M                 | No[ ] Yes[ ] N/A[ ]                 |
| PL11 | 数据链路终结<br>——发送器在链路一端               | 4.9    | 链路远端接终端器   | M                 | No[ ] Yes[ ] N/A[ ]                 |
| PL12 | 数据链路终结<br>——发送器未连接在终端              | 4.9    | 链路两端均连接终端器   | M                 | No[ ] Yes[ ] N/A[ ]                 |
| PL13 | 内部数据链路的终结                          | 4.9    |  | M                 | No[ ] Yes[ ]                        |
| PL14 | 内部数据链路的终结<br>——标记                  | 4.9    | 如执行,则参照第10章要求<br>作标记   | M                 | No[ ] Yes[ ] N/A[ ]                 |
| PL15 | 未通电设备                              | 4.10   | 未降低DMX512发送系统性能  | M                 | No[ ] Yes[ ]                        |
| PL16 | 未通电设备                              | 4.10   | 未降低数据链路的阻抗   | M                 | No[ ] Yes[ ]                        |
| OC   | 运行性能                               | 5.1    | 在端口间测量   | M                 | No[ ] Yes[ ] N/A[ ]                 |
| GT1  | 接地发送器                              | 5.4    | 提供保护接地连接   | M                 | No[ ] Yes[ ] N/A[ ]                 |
| GT2  | 接地发送器                              | 5.4和图1 | 数据链路公共端与发送器<br>电路的电源“0V”端(电路<br>公共端)之间的电阻(A)<br>小于 $100\Omega$ | M                 | No[ ] Yes[ ] N/A[ ]<br>如No, 值为_____ |
| GT3  | 接地发送器                              | 5.4和图1 | 数据链路公共端和机壳间<br>电阻(B)小于 $20\Omega$ ,最佳<br>值为 $0\Omega$          | M                 | No[ ] Yes[ ] N/A[ ]<br>如No, 值为_____ |
| GT4  | 接地发送器                              | 5.4    | 发送器中可能使用了电气<br>隔离,但未标记“隔离”或<br>“ISO”                           | M                 | No[ ] Yes[ ] N/A[ ]                 |
| DTT  | 不允许的发送器接地拓扑                        | 5.5    | 非图2的发送器  | M                 | No[ ] Yes[ ] N/A[ ]                 |

表 13 (续)

| 项目   | 特 征              | 条 款     | 数值或说明   | 强制 (M)<br>或可选 (O) | 支持与否                                      |
|------|------------------|---------|---|-------------------|---|
| IR1  | 隔离接收器            | 5.7     | 接收器的端口引脚与机壳、其他输入输出端以及其他参考接地的电子线路之间的电阻(B)均大于22M $\Omega$ (在42VDC时) | M                 | No[ ] Yes[ ] N/A[ ]<br>如No, 值为_____       |
| IR2  | 隔离接收器            | 5.7     | 如有保护接地, 接收器端口对保护接地端的电阻 (B) 大于22 M $\Omega$ (在42 VDC时)             | M                 | No[ ] Yes[ ] N/A[ ]<br>如No, 值为_____       |
| IR3  | 隔离接收器            | 5.7和图3  | 数据链路公共端与接收器电路的电源“0V”端 (电路公共端) 之间的电阻 (A) 小于100 $\Omega$            | M                 | No[ ] Yes[ ] N/A[ ]<br>如No, 值为_____       |
| DRT  | 不允许的接收器接地拓扑      | 5.8     | 非图4的接收器   | M                 | No[ ] Yes[ ] N/A[ ]                       |
| LDT  | 发送线路负载           | 5.10    | 发送器可以驱动32个单位负载  | M                 | No[ ] Yes[ ] N/A[ ]                       |
| LDR1 | 发送线路负载           | 5.10    | 接收器 $\leq$ 1单位负载  | M                 | No[ ] Yes[ ] N/A[ ]                       |
| LDR2 | 发送线路负载           | 5.10    | 当接收器工作于信号电压-7V~+12V之间, 每个单位负载的负载电容不大于125 pF                       | M                 | No[ ] Yes[ ] N/A[ ]                       |
| LDM  | 单位负载标记           | 5.10    | 当负载电阻大于EIA-485-A中4.1规定的直流单位负载或因容性负载引起超过单位负载值时, 予以声明或标记            | M                 | No[ ] Yes[ ] N/A[ ]<br>如Yes, 值为_____      |
| LDMC | 电容单位负载标记         | 5.10    | 已说明或标记电容值   | M                 | No[ ] Yes[ ] N/A[ ]<br>如Yes, 值为_____      |
| ESD  | 静电保护             | 6.2     | 据 IEC 610004-2 标准的要求, 生产商保证设备能够经受最小4kV ESD的接触放电和8 kV ESD的空气放电     | M                 | No[ ] Yes[ ]                              |
| CM1  | 连接方式<br>——可插拔发送器 | 7.1     | 孔连接器  | M                 | No[ ] Yes[ ] N/A[ ]                       |
| CM2  | 连接方式<br>——可插拔接收器 | 7.1     | 针连接器  | M                 | No[ ] Yes[ ] N/A[ ]                       |
| CM3  | 连接方式<br>——通路连接   | 7.1     | 针形输入、孔形输出   | M                 | No[ ] Yes[ ] N/A[ ]                       |
| NCC0 | 允许非兼容连接器         | 7.1.2   | XLR-5芯连接器无法使用   | M                 | No[ ] Yes[ ] N/A[ ]<br>如Yes, 则连接器型号为_____ |
| NCC1 | 使用非兼容连接器         | 7.1.2-a | 非XLR 类型的连接器   | M                 | No[ ] Yes[ ] N/A[ ]                       |

表 13 (续)

| 项目    | 特 征                             | 条 款     | 数值或说明                             | 强制 (M)<br>或可选 (O) | 支持与否  |
|-------|---------------------------------|---------|-----------------------------------|-------------------|---|
| NCC2  | 使用非兼容连接器                        | 7.1.2-b | 选用的连接器不是RJ45, 如是RJ45应符合7.3的要求     | M                 | No[ ] Yes[ ] N/A[ ]<br>(注:如采用RJ45, 应选No; 既非RJ45又非XLR, 选N/A) |
| NCC3  | 使用非兼容连接器                        | 7.1.2-c | 已声明或标记“非兼容连接器”或“NCC”              | M                 | No[ ] Yes[ ] N/A[ ]   |
| NCC4  | 使用非兼容连接器                        | 7.1.2-d | 已提供与XLR-5之间的转接器                   | M                 | No[ ] Yes[ ] N/A[ ]   |
| NCC5  | 使用非兼容连接器                        | 7.1.2-e | 已声明增强功能、接地或隔离                     | M                 | No[ ] Yes[ ] N/A[ ]   |
| FIC1  | 使用XLR-5 连接器的固定设备                | 7.2     | 只使用XLR-5                          | M                 | No[ ] Yes[ ] N/A[ ]   |
| FIC2  | 用XLR 连接器连接固定设备                  | 7.2     | 如果使用XLR-5, 则符合7.1、7.1.1 和7.1.2的要求 | M                 | No[ ] Yes[ ] N/A[ ]   |
| FIC3  | 固定设备连接                          | 7.2     | 已按第10章和附录B标记增强功能                  | M                 | No[ ] Yes[ ] N/A[ ]   |
| RJ45U | 使用标准号为GB/T 15157.7-2002的8芯模块连接器 | 7.3     | 仅限在不经常插拔的固定设备上使用                  | M                 | No[ ] Yes[ ] N/A[ ]   |
| RJ45A | 标准号GB/T 15157.7-2002的8芯模块连接器的操作 | 7.3     | 未经授权、非专业的人员不可操作, 且不经常插拔           | M                 | No[ ] Yes[ ] N/A[ ]   |
| RJ45C | 标准号GB/T 15157.7-2002的8芯模块连接器的连线 | 7.3和表4  | 按表4连接                             | M                 | No[ ] Yes[ ] N/A[ ]   |
| DF1   | 数据格式                            | 8.1     | 异步串行 (从字段0到最后字段, 最多513个字段)        | M                 | No[ ] Yes[ ]  |
| DF2   | 数据格式                            | 8.1     | 发送复位序列                            | M                 | No[ ] Yes[ ] N/A[ ]   |
| DF3   | 数据格式                            | 8.1     | 字段有效字段值为十进制0~255                  | M                 | No[ ] Yes[ ]  |
| DCD1  | 调光等级值                           | 8.5.2   | 有效调光值为十进制0~255 (00h~FFh)          | M                 | No[ ] Yes[ ] N/A[ ]   |
| DCD2  | 调光等级值                           | 8.5.2   | 0为调光器关断, 255为满度输出                 | M                 | No[ ] Yes[ ] N/A[ ]   |
| DCD3  | 调光等级值                           | 8.5.2   | DMX512的字段值从0~255变化, 调光器从关断渐变到满度输出 | M                 | No[ ] Yes[ ] N/A[ ]   |
| ASC1  | 备用起始码                           | 8.5.3   | 为专用信息注册备用起始码                      | M                 | No[ ] Yes[ ] N/A[ ]   |
| ASC2  | 备用起始码与零起始码交替刷新                  | 8.5.3.1 | 每秒至少发送一次零起始码数据包                   | M                 | No[ ] Yes[ ] N/A[ ]   |



表 13 (续)

| 项目    | 特 征             | 条 款             | 数值或说明  | 强制 (M)<br>或可选 (O) | 支持与否                                  |
|-------|-----------------|-----------------|--|-------------------|---------------------------------------|
| ASC3  | 备用起始码<br>——时间间隔 | 8.5.3.2         | 使用两种方法中的一种                                     | M                 | No[ ] Yes[ ] N/A[ ]<br>如Yes, 方法是_____ |
| ASC4  | 备用起始码<br>——中继处理 | 8.5.3.3         | 已声明备用起始码的处理方法                                  | M                 | No[ ] Yes[ ] N/A[ ]<br>如Yes, 方法是_____ |
| ASC5  | 备用起始码<br>——中继处理 | 8.5.3.3         | 已声明了处理算法, 否则不传输具有特殊备用起始码的数据包                   | M                 | No[ ] Yes[ ] N/A[ ]<br>如Yes, 方法是_____ |
| ASC6  | 备用起始码           | 8.5.3.3         | 已声明了处理算法, 否则DMX512中继发送器不传输具有特殊备用起始码的数据包        | M                 | No[ ] Yes[ ] N/A[ ]<br>如Yes, 方法是_____ |
| SCP   | 起始码的处理          | 8.5.4           | 除了中继处理设备, 所有的接收器都处理起始码并辨别零起始码数据包和备用起始码数据包之间的差别 | M                 | No[ ] Yes[ ]                          |
| SCI   | 起始码的忽略          | 8.5.4           | 未忽略对起始码的识别(未认为接收到的数据包都是零起始码)                   | M                 | No[ ] Yes[ ]                          |
| DLS1  | 数据链路对字段的支持      | 8.6             | 数据链路最多支持513个字段                                 | M                 | No[ ] Yes[ ]                          |
| DLS2  | 多数据链路           | 8.6             | 超过513个字段(512数据字段)采用多数据链路                       | M                 | No[ ] Yes[ ]                          |
| DLS3  | 数据链路字段最小值       | 8.7             | 能支持少于513个字段                                    | M                 | No[ ] Yes[ ]                          |
| LSBS1 | 两字段间的线路状态       | 8.8             | 保持占状态  | M                 | No[ ] Yes[ ]                          |
| LSBP2 | 数据包之间的线路状态      | 8.9             | 在整个复位前标记期间保持占状态                                | M                 | No[ ] Yes[ ]                          |
| LSBP3 | 数据包之间的线路状态      | 8.9             | 在两个数据包之间发送器不产生多个复位信号                           | M                 | No[ ] Yes[ ]                          |
| LSBP4 | 多个复位信号          | 8.9             | 当数据链路发生错误产生多个复位信号时, 接收器具有自恢复能力                 | M                 | No[ ] Yes[ ]                          |
| TD    | 时序图             | 8.11、图5         | DMX512字段和数据包格式                                 | M                 | No[ ] Yes[ ]                          |
| TT    | 发送器时序           | 8.11、表6         |  | M                 | No[ ] Yes[ ]                          |
| RT    | 接收器时序           | 8.11、表7         |  | M                 | No[ ] Yes[ ]                          |
| IFS1  | 不正确的字段          | 9.1             | 检查第一个停止位                                       | M                 | No[ ] Yes[ ]                          |
| IFS2  | 不正确的字段          | 9.1             | 丢弃丢失停止位的字段和数据包中所有后续字段                          | M                 | No[ ] Yes[ ] N/A[ ]                   |
| LDH   | 数据丢失的处理         | 9.2 、<br>10.5.3 | 说明数据丢失的处理方法                                    | M                 | No[ ] Yes[ ]                          |

表 13 (续)

| 项目   | 特 征              | 条 款                                | 数值或说明              | 强制 (M)<br>或可选 (O) | 支持与否                |
|------|------------------|------------------------------------|--------------------|-------------------|---------------------|
| RPM  | 最大数据刷新率下的接收器性能   | 9.3                                | 接收任何有效数据包时接收器能正常工作 | M                 | No[ ] Yes[ ]        |
| PPL  | 数据包处理中的延时        | 9.4、<br>10.5.4                     | 已声明数据处理的延时         | M                 | No[ ] Yes[ ]        |
| EFP1 | 增强功能端口标记         | 10.2、<br>10.5.1 和<br>10.5.2        | 增强功能端口已作标记         | M                 | No[ ] Yes[ ]        |
| EFP2 | 增强功能端口声明         | 10.2、<br>10.5.1和<br>10.5.2         | 已声明增强功能端口          | M                 | No[ ] Yes[ ] N/A[ ] |
| PM1  | 端口标记<br>——信号分配   | 10.2、表<br>8、10.5.2                 | 信号标识               | M                 | No[ ] Yes[ ] N/A[ ] |
| PM2  | 端口标记<br>——信号分配缩写 | 10.2、表<br>8、10.5.2                 | 信号标识缩写             | M                 | No[ ] Yes[ ] N/A[ ] |
| DLTM | 数据链路端口标记         | 10.3                               | 可切换端口标记            | M                 | No[ ] Yes[ ] N/A[ ] |
| GIM  | 接地或隔离标记          | 10.4、表<br>9、<br>10.5.1 和<br>10.5.2 | 已按表9标记端口的接地或隔离     | M                 | No[ ] Yes[ ] N/A[ ] |
| NSC1 | 零起始码功能           | 10.5.5                             | 发送器已声明数据值的全部范围     | M                 | No[ ] Yes[ ] N/A[ ] |
| NSC2 | 零起始码功能           | 10.5.5                             | 接收器已声明对零起始码字段值的响应  | M                 | No[ ] Yes[ ] N/A[ ] |
| SFD  | 字段量说明            | 10.5.6                             | 接收器已声明使用的字段量       | M                 | No[ ] Yes[ ] NA[ ]  |

注：表中 No 为否，Yes 为是，N/A 为无或不确定。

## 附录 A

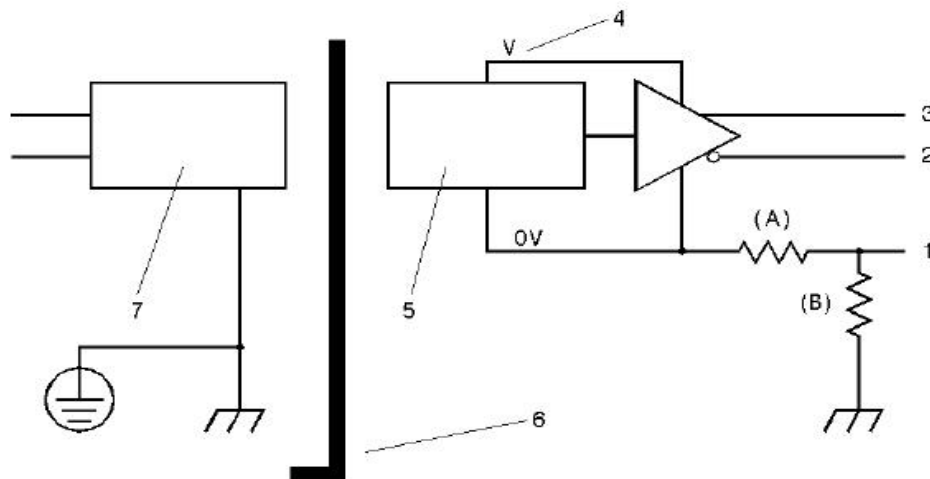
(规范性附录)

## 非首选（供选择）的接地拓扑

## A.1 隔离发送器

当使用有较大的共模电压的接地接收器的传统设备时，本标准允许使用隔离端口的发送器。

图A.1是一个隔离发送器端口。作为隔离发送器，DMX512输出端口的任一信号引脚与机壳和保护接地间的电阻B在直流42V时应大于 $22\text{M}\Omega$ 。如存在其他信号的输入输出端，任一DMX512的信号引脚与其他信号输入输出端间的电阻在直流42V时也应大于 $22\text{M}\Omega$ 。发送器的电源以及与电源直连的电路应与接地端以及与接地端连接的电路相隔离，其隔离水平至少应满足信号输出的要求。数据链路公共端与发送电路的电源“0V”端（电路公共端）的电阻A应小于 $100\ \Omega$ 。数据链路公共端和机壳间可加射频信号旁路电容（图中未显示）。



- |                         |               |
|-------------------------|---------------|
| 1——DMX512 数据链路公共端       | 6——隔离栅        |
| 2——DMX512 信号 1-（或信号 2-） | 7——非隔离电路（供选择） |
| 3——DMX512 信号 1+（或信号 2+） | A——电阻（见文字说明）  |
| 4——电源（+或-）              | B——电阻（见文字说明）  |
| 5——其他隔离的电路              |               |

图 A.1 隔离发送器

表 A.1 隔离发送器特性

| 测试端                           | 极限值<br>(端口引脚间测量) | 备注       |
|-------------------------------|------------------|----------|
| 信号1-到数据链路公共端或<br>信号1+到数据链路公共端 | ±6 V             | 共模       |
| 信号2-到数据链路公共端或<br>信号2+到数据链路公共端 | ±6 V             | 仅限增强功能设备 |
| 数据链路公共端到机壳                    | >22 MΩ (42 VDC)  |          |
| 信号1-到机壳或<br>信号1+到机壳           | >22 MΩ (42 VDC)  |          |
| 信号2-到机壳或<br>信号2+到机壳           | >22 MΩ (42 VDC)  | 仅限增强功能设备 |
| 信号1-到信号1+                     | ±6 V             |          |
| 信号2-到信号2+                     | ±6 V             | 仅限增强功能设备 |
| 任何端口到机壳                       | 30 VAC 或 42 VDC  |          |

一个DMX512设备的隔离发送器端口数目不限。  
遵照此拓扑结构的发送器应标注“隔离”或“ISO”。

A.2 非隔离接收器

虽不是首选的拓扑，但其共模容错性比其他接地或非隔离拓扑有了相当大的改进。在此拓扑中，数据链路公共端和机壳间的电阻B为100 Ω，此电阻的额定功率不小于2 W，数据链路公共端和机壳间不能再有其他连接。设备的机壳与经DMX512传输线的屏蔽层连接的其他设备机壳间存在共模电压，此共模电压产生的电流会在电阻B上产生压降，此压降能有效地减少接收器中的共模电压。数据链路公共端与接收器电路的电源“0V”端（电路公共端）的总电阻A应小于100 Ω。

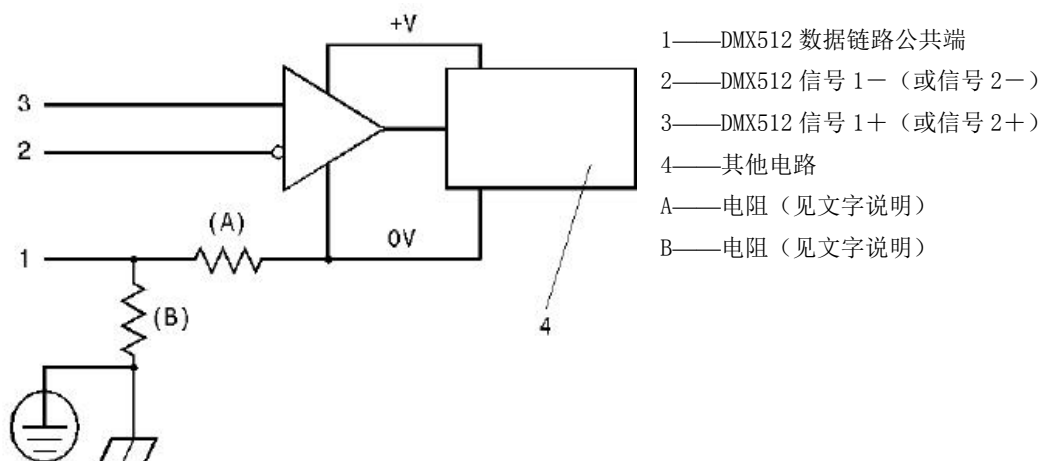


图 A.2 非隔离接收器

一个DMX512接收器可有任意个非隔离端口，当存在很多端口时，总并联电阻B为100 Ω。

表 A.2 非隔离接收器的特性

| 测试端                           | 极限值<br>(端口引脚间测量) | 备注       |
|-------------------------------|------------------|----------|
| 信号1-到数据链路公共端或<br>信号1+到数据链路公共端 | +12 VDC~-7 VDC   | 共模       |
| 信号2-到数据链路公共端或<br>信号2+到数据链路公共端 | +12 VDC~-7 VDC   | 仅限增强功能设备 |
| 信号链路公共端到机壳                    | 100 Ω            | 注1       |
| 信号1-到机壳或<br>信号1+到机壳           | +12 VDC~-7 VDC   |          |
| 信号2-到机壳或<br>信号2+到机壳           | +12 VDC~-7 VDC   | 仅限增强功能设备 |
| 信号1-到信号1+                     | ±6 V             |          |
| 信号2-到信号2+                     | ±6 V             | 仅限增强功能设备 |
| 任何端口到机壳                       | N/A              |          |

注 1: 此项非电压参数。

为了限制因微小的接地电位差在传输线的屏蔽层中产生电流,生产商可在机壳和数据链路公共端之间安装一个 (100±20) Ω 的电阻,减少接收器中的共模电压。

唯一可直接连接到这个拓扑上的输出是单个无源DMX512通路端口,除非符合附录A.4的要求,否则此拓扑上不能连接任何其他输入输出端口。

### A.3 接地接收器

在隔离费用难以承受的低档接收器上允许使用图A.3的拓扑结构,它要求数据链路公共端直接与保护接地直接相连。这不是推荐的方法,因此需要在产品上作标志,并在使用手册上有专门说明。

这个拓扑结构以传输线屏蔽层(数据链路公共端)与机壳和保护接地的直连为特征,因此,使用参考接地的接收器应连接保护接地。数据链路公共端和接收器电路的电源“0V”端(电路公共端)间的电阻A应小于100 Ω。

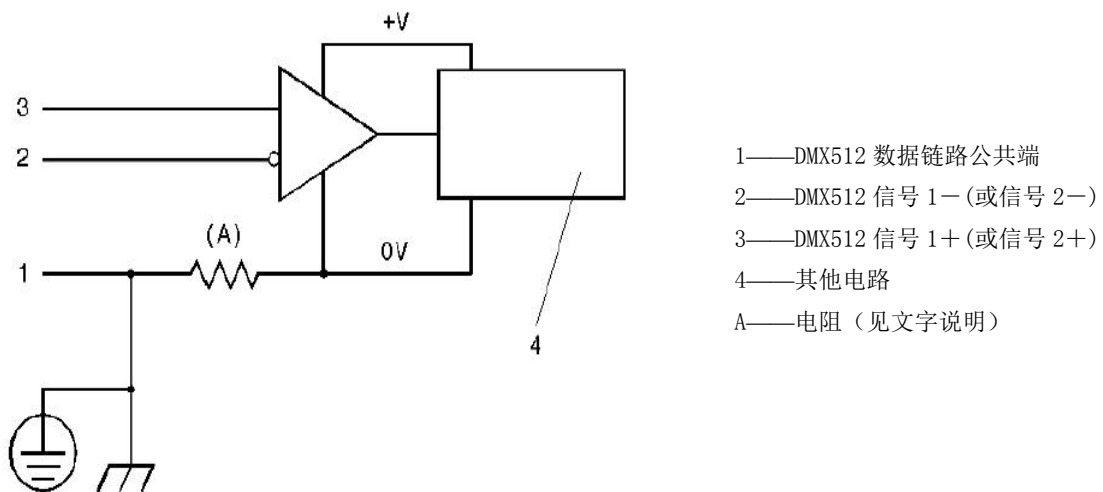


图 A.3 接地接收器

此拓扑的端口应按照10.5的要求标记和声明。

A.4 悬浮设备数据链路公共端的接地

图A.4是一种悬浮拓扑，悬浮模式是一个既可输入又能输出的拓扑，也是一个额外允许的拓扑，经常会把它与隔离的DMX512拓扑相混淆，因与隔离拓扑相似，输入或输出端口的信号引脚与机壳和保护接地（如有）的电阻（B）在42伏直流电压时应大于 $22\text{ M}\Omega$ 。它与隔离拓扑不同在于它不要求DMX512输入输出间的隔离，DMX512数据链路输入端口的公共端与输出端口的公共端之间的电阻应小于 $0.2\ \Omega$ 。数据链路公共端与机壳间可加上一个射频旁路电容（图中未显示）。任何数据链路的公共端与发送器或接收器电路的电源“0V”端（电路公共端）间的电阻（A）应小于 $100\ \Omega$ 。

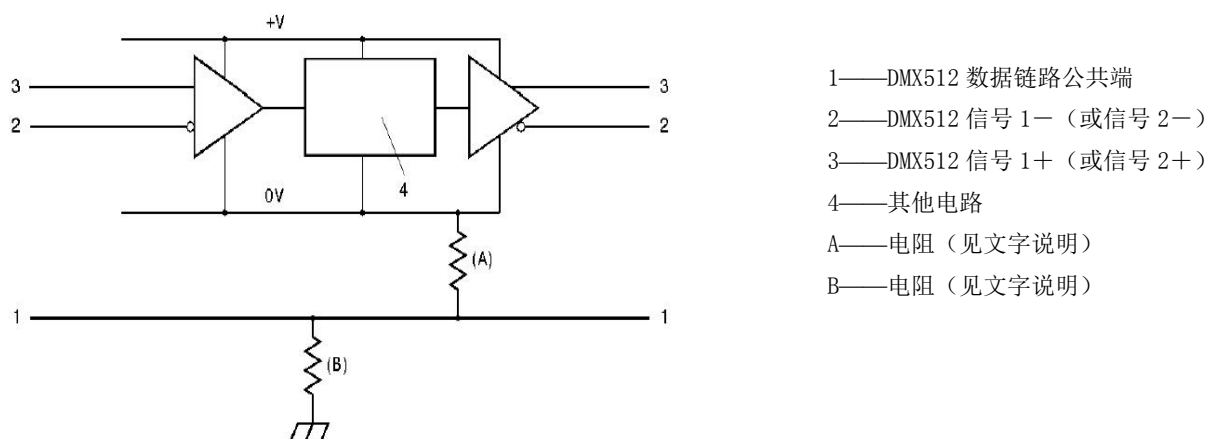


图 A.4 DMX512 悬浮装置

运用这种拓扑的设备的接地由与其相连的设备决定，因此，此拓扑不应用于提供参考接地的非DMX512输入、输出端口，除非这些端口与DMX512线路间的隔离阻抗大于 $22\text{ M}\Omega$ 。悬浮设备的输入、输出端口都应有“悬浮”或“FLT”标志，一个设备只能有一个悬浮的DMX512接收端口。

## 附录 B

(规范性附录)  
增强型 DMX512

## B.1 概述

大多数传统设备完全不使用辅助数据链路,近年来辅助数据链路已有多种使用,有些使用是合理的,但有些使用明显不符合EIA-485-A标准,且随电气要求和数据协议的不同而变化。本标准的目的之一是规范辅助数据链路的使用,使以往只能单一用途而禁止其他用途的情况不再出现,但不是所有以往的法都能继续使用。

增强功能的网络拓扑用EF来标识,本标准支持4种EF拓扑。EF拓扑的引入不会削弱主数据链路功能的兼容性,无论是否使用EF拓扑,所有DMX512发送器和接收器都可以在主数据链路中交换DMX512数据,所有DMX512设备间的互连都不会引起损坏,且与正常的传统设备间的连接也不应发生损坏。

本标准中,可以返回状态信息的DMX512控制设备被当作应答设备,这种应答设备不属于发送设备。

## B.2 增强功能拓扑汇总

表B.1是增强功能拓扑的汇总表,主数据链路(信号1-和信号1+)的数据格式要符合DMX512-A标准。

表 B.1 增强功能拓扑

| EF# | 符号(可选择)   | 描述  | 备注        |
|-----|---|---|-----------|
| 1   |  | 主数据链路上有半双工EIA-485-A信号;主数据链路上返回信号功能受注册的备用起始码控制;辅助数据链路无功能 |           |
| 2   |  | 主数据链路上有单向DMX512数据(EIA-485-A信号);辅助数据链路上有返回的EIA-485-A信号   |           |
| 3   |  | 主数据链路上有单向DMX512数据(EIA-485-A信号);辅助数据链路上有半双工EIA-485-A信号   | 参见生产商的说明书 |
| 4   |  | 两条数据链路上都有半双工EIA-485-A信号;主数据链路上的返回信号功能受注册的备用起始码控制        |           |

注:单向数据传输遵照发送设备规定。

产品上不同的DMX512物理端口可能有不同的EF拓扑,应按第10章的要求予以声明和标记。

## B.3 增强DMX512 数据协议的标识

EF拓扑规定了数据链路的电气特性和运行模式,但未对数据结构或协议作详细说明,数据结构或协议采用EF后的注册号来识别,注册号与EF数字间用圆点隔开。中国演艺设备技术协会演出场馆设备专业委员会将负责此注册工作(见附录D和附录E),以0结尾的号码被保留为本标准未来发展使用(如EF1.0, EF1.10, EF2.20)。

### B. 3.1 EF1 半双工DMX512——主数据链路的双向使用

在主数据链路中双向传送数据的系统定义为EF1，这种系统应能在主数据链路上同时发送零起始码的DMX512数据包和回传由备用起始码控制的返回数据，对EF1设备使用零起始码数据包的功能无特殊要求，而是由EF协议自行规定。

EF1系统在主数据链路中使用主从轮询工作模式，因此接收设备不主动发送数据包，除非接收到控制器发出的某种备用起始码数据包的指令，所有应答数据包以备用起始码开始，一旦设置完成，使用EF1的所有功能应使用无冲突的数据协议。

EF1系统中的任何数据包应遵照DMX512数据包的正常时序和定时限值，也可以有其他的时序，但应由所选协议决定，任何其他时序不属本标准范围。

#### B. 3.1.1 EF1双向信号分配放大器

使用EF1拓扑的系统要求配置有信号分配和返回数据接收的双向电路，该电路应能控制主数据链路中数据流的方向，这种电路的设计要求对协议的时序有深入的了解。双向信号分配放大器的设计不属本标准范围。

#### B. 3.1.2 EF1系统的终结

EF1主数据链路的终结应符合4.9的电气要求。此外，EF1系统要求对主数据链路的每个终端予以终结，因此，EF1控制器和其他发送设备都应提供终结主数据链路的装置。这种终结装置可能需要特定的偏置电路或其他方法来确保返回数据的完整，这不属本标准范围。

### B. 3.2 全双工的DMX512

EF2拓扑使用辅助数据链路为受控设备的返回信息提供一条数据通路。辅助回路的数据从受控设备向控制器单向流动。此数据链路工作在多发送器、多点模式。在此模式中，主、辅数据链路组合成一个全双工的数据链路。

每个应答设备应有一个EIA-485-A发送器用作辅助数据链路的控制驱动器，使每个应答设备在发送应答数据时可以控制辅助数据链路的状态。一旦设置后，一次只能启动一个应答设备，一个应答设备退出与另一个应答设备启动的间隔至少为一个比特时间。通常，线驱动器可在发送之前的一个比特时间内启动，发送最后一个比特后的一个比特的时间内关闭。

应用EF2的任何功能应使用无冲突数据协议，EF2协议的结构应允许使用信号分配放大器，信号分配放大器应符合B. 3.2.2的要求。

#### B. 3.2.1 EF2 DMX512 端口的连接

带有接收和发送功能的两个DMX512端口的EF2应答设备要为信号2-和信号2+提供一个直接的无源通路（参见4.8.2），这个应答设备的发送器应连接到此无源通路，如有3个或3个以上DMX512端口的设备应根据功能需要连接端口，端口连接方式应在产品手册中详细说明。有3个或3个以上端口的设备应有两个端口连成一个通路连接。

#### B. 3.2.2 EF2 的双向信号分配放大器

使用EF2拓扑的系统要求有信号分配放大和返回数据接收双向电路。DMX512的主数据链路可以进行分支以及像标准的DMX512一样单独缓冲。返回数据的接收器将被“线或”到一个单元。这个返回的数据组合信号用作数据监视。

双向信号分配放大器不应作任何数字处理，因为有些应答协议要依靠DMX512的输出与返回数据同步。

#### B. 3.2.3 EF2 数据链路的终结

应依照4.9的要求对EF2系统的主数据链路进行终结，辅助数据链路两端都应予以终结并符合4.9的要求。因此，EF2控制器和其他发送设备应该提供辅助数据链路的终结装置，这种终结装置可能需要特定的偏置电路或其他方法来确保返回数据的完整，这不属本标准范围。

### B. 3.3 辅助数据链路上的EF3 半双工通信

EF3定义为在辅助数据链路上双向发送数据，主数据链路发送标准的单向DMX512信号。



#### B. 3. 3. 1 EF3的双向信号分配放大器

使用EF3拓扑的系统要求有信号分配和返回数据接收双向电路，这个电路应能控制辅助数据链路中数据流的方向，信号分配和返回数据接收双向电路的设计要求对协议的时序有深入的了解。此电路的设计不属本标准范围。

#### B. 3. 3. 2 EF3的数据连路的终结

应依照4.9的要求对EF3系统的主数据链路进行终结，同时辅助数据链路的两端也应予以终结并符合4.9的要求。因此，EF3控制器和其他发送设备应该提供辅助数据链路的终结装置，这种终结装置可能需要特定的偏置电路或其他方法来确保返回数据的完整，这不属本标准范围。

#### B. 3. 4 EF4

主数据链路和辅助数据链路都可双向发送数据的系统为EF4。两个数据链路都要符合B. 3. 1 (EF1)的要求和EIA-485-A的要求，只是辅助数据链路的使用是可选择的。

#### B. 3. 5 其他电气要求

使用EF拓扑可能会有另外的电气要求。这些要求不属本标准范围。

## 附录 C

## (规范性附录)

## 更高保护等级——高保护 DMX512-A

一些生产商认为DMX512端口的保护要求应比EIA-485-A中所规定的更高，很多半导体生产商认可更高保护的必要，也生产出了“容错收发器”。表格C.1列出了高保护DMX512端口的最低要求，如果生产商的DMX512端口达到这些要求，则可认为是“高保护DMX512-A”。

表 C.1 发送器保护

| 测试端                           | 最低保护限值         |                |                |
|-------------------------------|----------------|----------------|----------------|
| 信号1-到数据链路公共端或<br>信号1+到数据链路公共端 | 30 VAC或±42 VDC |                |                |
| 信号2-到数据链路公共端或<br>信号2+到数据链路公共端 | 30 VAC或±42 VDC |                |                |
| 信号1-到信号1+                     | 30 VAC或±42 VDC |                |                |
| 信号2-到信号2+                     | 30 VAC或±42 VDC |                |                |
|                               | 参考接地           | 隔离             | 悬浮             |
| 数据链路公共端到机壳                    | <0.2 Ω         | N/A            | N/A            |
| 其他非数据链路公共端引脚到机壳               | 30 VAC或±42 VDC | N/A            | N/A            |
| 任何端口引脚到机壳                     | N/A            | 30 VAC或±42 VDC | 30 VAC或±42 VDC |

表 C.2 接收器保护

| 连接                            | 最低保护限值         |                                    |                                    |
|-------------------------------|----------------|------------------------------------|------------------------------------|
| 信号1-到数据链路公共端或<br>信号1+到数据链路公共端 | 30 VAC或±42 VDC |                                    |                                    |
| 信号2-到数据链路公共端或<br>信号2+到数据链路公共端 | 30 VAC或±42 VDC |                                    |                                    |
| 信号1-到信号1+                     | 30 VAC或±42 VDC |                                    |                                    |
| 信号2-到信号2+                     | 30 VAC或±42 VDC |                                    |                                    |
|                               | 参考接地           | 隔离                                 | 悬浮                                 |
| 数据链路公共端到机壳                    | 见注1            | N/A                                | N/A                                |
| 其他非数据链路公共端引脚到机壳               | 30 VAC或±42 VDC | N/A                                | N/A                                |
| 任何端口引脚到机壳                     | N/A            | 30 VAC或±42 VDC,<br>100 MΩ (50 VDC) | 30 VAC或±42 VDC,<br>≥22 MΩ (50 VDC) |

注1：非电压参数，附录A.2（接收器特性）允许生产商在机壳和数据链路公共端间安装一个电阻限制因微小接地电位差引起的传输线屏蔽层中电流，这种电阻应能承受EIA-485规定的直流-7 V~+12 V连续的共模电压。

## 附录 D

(规范性附录)  
保留的备用起始码

## D.1 保留的备用起始码

一些备用起始码被保留作特殊用途或将来的发展，备用起始码92~A9（十进制146~169）和AB~CD（十进制中的171~205）的使用需经中国演艺设备技术协会演出场馆设备专业委员会批准。生产商不应宣传或出售使用备用起始码F0~F7（十进制中的240~247）的产品。

表 D.1 保留的备用起始码

| 备用起始码   |         | 用途  | 备注                                     |
|---------|---------|---|--|
| 十六进制    | 十进制     |   |  |
| 17h     | 23      | 文本包   | 见附录D.2                                 |
| 55h     | 85      | 测试包   | 见附录D.3                                 |
| 90h     | 144     | 保留用作将来扩充  |  |
| 91h     | 145     | 供厂商或组织特殊使用，后跟2个字节的生产商ID代码，代码发送顺序为先高位后低位。生产商ID后的字节一般为生产商的子代码 | 生产商ID代码是一种识别码，其后的数据包是该单位独有，其他单位产品对此应忽略 |
| 92h~A9h | 146~169 | 供未来标准修订之用   | 目前不能使用                                 |
| ABh~CDh | 171~205 | 供未来标准修订之用   | 目前不能使用                                 |
| CFh     | 207     | 系统信息数据包   | 见附录D.4                                 |
| F0h~F7h | 240~247 | 供生产商或组织在注册备用起始码期间为产品研发临时使用                                  | 不允许在销售产品中使用                            |

## D.2 备用起始码文本数据包

备用起始码17h（十进制23）用于发送特定文本（字段3到512）数据包。备用起始码文本数据包的目的是允许设备发送显示格式的诊断信息。

字段分配如下：

字段1：页码，共256文本页。

字段2：每行字符数，发送设备用之来格式化文本的每行字符数。字段值为0即表示此项被忽略。

字段3~512：连续显示的ASCII字符。允许使用ISO/IEC 646标准字符集中所有字符，凡有DMX512文本显示器的场合都可以显示。字段值为0将结束ASCII字符串，其后的所有字段全部忽略，直到下一个复位序列。

## D.3 备用起始码测试数据包

备用起始码55 h（十进制85）用于特定的具有512个数据字段的测试数据包，其所有的字段值为55 h（十进制85）。测试数据包从复位信号到第513个字段的停止位的全部发送时间不应大于25ms。测试数据包在反复传送过程中，复位前标记应不大于88 μs，测试数据包的复位信号应大于等于88 μs，小于等于120 μs。复位后标记应大于等于8 μs，小于等于16 μs。

#### D.4 系统信息数据包 (SIP) 备用起始码

备用起始码CFh (十进制207) 保留给系统信息数据包。系统信息数据包中包括有数据链路上前面刚发送的零起始码数据包的校验和和其他控制信息。零起始码数据包与带有校验和的系统信息数据包间不能发送其他数据包。

##### D.4.1 应用

鼓励控制器生产商发送系统信息数据包, 系统信息数据包既可作为常规的系统信息处理, 也可与特定的测试数据包相结合作为系统测试功能的一部分。目前DMX512设备测试存在的问题之一是它须用静态测试数据包做测试, 不能在控制器实际演出运行时作测试。系统信息数据包的交替发送一定程度上有助于现场测试, 特别是同时发送一个或多个测试数据包到能识别系统信息数据包的接收设备。

注: 如果系统要求一个更可靠的数据链路, 生产商可以选择在每一个常规数据包后面发一个系统信息数据包的方法, 虽然这会降低数据的发送速率, 但它可以用于发送少于 512 个字段的 DMX512 数据包或刷新率不要求为最大值的情况。

##### D.4.2 系统信息数据包的格式

系统信息数据包的长度是24个字段, 格式如表D.2, 但接收器应最多能接收255个字段的系统信息数据包, 以备以后扩充。

##### D.4.3 系统信息数据包校验和指示器

发送器发送的字段1的值为24, 即为本标准中系统信息数据包的长度。接收器应根据收到的字段1中的值建立系统信息数据包校验和位置的偏移量。

表 D.2 系统信息数据包 (SIP) 格式

| 字段          | 定义                                  | 参考条款   |
|-------------|-------------------------------------|--------|
| 1           | 系统信息数据包字节数或系统信息数据包校验和位置指示器 (有效值为24) | D.4.3  |
| 2           | 控制位                                 | D.4.4  |
| 3           | 上一个数据包16位累加校验和的高8位                  | D.4.5  |
| 4           | 上一个数据包16位累加校验和的低8位                  | D.4.5  |
| 5           | 系统信息数据包序列号                          | D.4.6  |
| 6           | DMX512数据链号                          | D.4.7  |
| 7           | DMX512处理级别                          | D.4.8  |
| 8           | 发送此系统信息数据包的软件版本                     | D.4.9  |
| 9           | 标准数据包长度值的高8位                        | D.4.10 |
| 10          | 标准数据包长度值的低8位                        | D.4.10 |
| 11          | 自上一系统信息数据包后原发设备所发送的数据包数的高8位         | D.4.11 |
| 12          | 自上一系统信息数据包后原发设备所发送的数据包数的低8位         | D.4.11 |
| 13          | 数据包原发设备生产商ID代码的高8位                  | D.4.13 |
| 14          | 数据包原发设备生产商ID代码的低8位                  | D.4.13 |
| 15          | 第二发送设备生产商ID代码的高8位                   | D.4.13 |
| 16          | 第二发送设备生产商ID代码的低8位                   | D.4.13 |
| 17          | 第三发送设备生产商ID代码的高8位                   | D.4.13 |
| 18          | 第三发送设备生产商ID代码的低8位                   | D.4.13 |
| 19          | 第四发送设备生产商ID代码的高8位                   | D.4.13 |
| 20          | 第四发送设备生产商ID代码的低8位                   | D.4.13 |
| 21          | 第五发送设备生产商ID代码的高8位                   | D.4.13 |
| 22          | 第五发送设备生产商ID代码的低8位                   | D.4.13 |
| 23          | 保留作将来备用——发送0                        |        |
| 24~(nn-1)   | 保留作将来备用                             | D.4.2  |
| nn(max 255) | 系统信息数据包的8位累加校验和                     | D.4.14 |

## D. 4. 4 控制位

表 D. 3 控制位

| d7        | d6        | d5        | d4        | d3        | d2        | d1                   | d0                         |
|-----------|-----------|-----------|-----------|-----------|-----------|----------------------|----------------------------|
| 保留<br>发送0 | 保留<br>发送0 | 保留<br>发送0 | 保留<br>发送0 | 保留<br>发送0 | 保留<br>发送0 | 前一数据包为备用<br>起始码时设置为1 | 后续零起始码数据包验证控制<br>位如需要则设置为1 |

## D. 4. 4. 1 后续零起始码数据包控制位d0

后续零起始码数据包保持控制位的处理是可选的。当此标志位被置位 (=1)，接收器收到此系统信息数据包后面的零起始码数据包时应先将其保持不确定状态，直至收到下一系统信息数据包中的校验和获得验证。如果收到一个未以系统信息数据包为前导的零起始码数据包，接收器则回复到立即处理模式。

## D. 4. 4. 2 前一数据包标志位d1

如前一数据包是备用起始码数据包则被置位 (=1)。

## D. 4. 5 校验和

前一数据包中包括起始码在内所有字段16位累加和的1的补码。

## D. 4. 6 系统信息数据包序列号

用于系统信息数据包计数的8位自运行计数器，每发一个系统信息数据包，计数器加1，确保系统信息数据包未被丢失。

## D. 4. 7 原发数据链号

用于表示数据链路中数据原发设备发送的当前DMX512数据链的序号，取值为01h~FFh(十进制1~255)，不使用00h。

## D. 4. 8 DMX512 处理级别

这个字段用于表示后续控制器对数据包的处理级别，数据包的原发设备应将此项设为00 h。每经过一次中间设备的处理，此项增加01h。这些处理设备可以是信号合成单元、各种数据转发设备、信号转换设备（如以太网转换成DMX512）以及符合8. 5. 3. 3要求的不阻止备用起始码数据包的设备等。此项内容表示在数据链路中传送的数据自原发设备发出后所经历的处理程度。

## D. 4. 9 软件版本

00h 未用

01h~FFh 设备最新的固件版本

注：此字段供生产商使用，可能与正式发布的版本标识不一致。

## D. 4. 10 数据包长度

数据链路中发送的零起始码数据包的标准长度。

有效值：0000h 数据包长度未说明

0001h~0200h 固定数据包长度值

0201h~7FFFh 保留

8000h 动态数据包，长度未说明

8001h~8200h 最后动态数据包的长度

8201h~FFFFh 保留

## D. 4. 11 数据包数

16位计数器，表示上一系统信息数据包发送后，原发设备发送的数据包数，但不大于FFFFh。

## D. 4. 12 生产商ID

16位生产商ID代码，与备用起始码91h一起使用（见附录E中E. 1）。

ID=0000h 表示生产商ID未声明。

ID=FFFFh 表示生产商已申请ID但尚未授予，用于正在开发中的产品。

#### D. 4. 13 数据包历史

处理系统信息数据包的DMX512处理设备和信号转换设备应将它们的生产商ID代码插入系统信息数据包。数据包原发设备在系统信息数据包的字段13和14中发送其生产商的ID，在字段15~22中发送0000h，后续处理设备把它们生产商的ID插入DMX512处理级别字段指定的字段中。DMX512处理级别字段值为01h对应第二个设备，值为02h对应第三个设备，如此等等。

注：这一项内容有利于追踪数据包所经历的复杂处理过程。

#### D. 4. 14 系统信息数据包校验和

系统信息数据包中包括起始码（CFh）和其后续所有字段的8位累加和的1的补码。

## 附录 E

### (规范性附录)

#### 备用起始码, 生产商 ID 和增强功能的注册

##### E.1 备用起始码的注册政策——十进制 1~255 (十六进制 01~FF)

DMX512包的字段0为起始码, 这个字段值识别数据包中其余数据的用途。本标准提供了非零起始码即备用起始码。需在DMX512数据链路中发送专用信息时, 可使用已注册的备用起始码作为数据包前导。

##### E.2 授权使用

由中国演艺设备技术协会演出场馆设备专业委员会授权使用备用起始码。

##### E.3 保留的备用起始码

部分备用起始码被保留做特殊用途或为将来备用, 见附录D。

##### E.4 新起始码的注册需求

使用DMX512的生产商或组织会有注册一个起始码或生产商ID的需求。备用起始码和生产商ID可注册为专用, 但不提倡。向中国演艺设备技术协会演出场馆设备专业委员会提出申请要求, 中国演艺设备技术协会演出场馆设备专业委员会将按下述规定予以批准。

###### E.4.1 每个实体可申请注册备用起始码的数量

每个生产商或组织只能注册一个备用起始码, 在本标准实施之前已注册备用起始码的生产商或组织可再要求注册一个附加的备用起始码。

###### E.4.2 备用起始码和生产商ID 的选择

只有中国演艺设备技术协会演出场馆设备专业委员会有权向特定实体提供备用起始码或生产商ID, 并且只能在未使用或未保留的备用起始码和生产商ID代码中选择。

##### E.5 增强功能协议注册要求

要在多个生产商之间使用的非增强功能协议应按增强功能协议注册, 除非其数据的基本结构可被任何生产商获得和自由使用。但这并不要求公布整个信息结构, 只需将公共使用的部分予以公布, 允许数据结构中有部分保留作特定用途(如生产商的特殊信息)。增强功能协议的注册申请应向中国演艺设备技术协会演出场馆设备专业委员会提出。

##### E.6 注册文件

###### E.6.1 备用起始码的使用文件

注册备用起始码的生产商或组织应提供对备用起始码用途的简短描述, 说明要发送数据包中包括起始码在内的最小和最大字段数以及其他要说明的内容。对备用起始码为91h的与生产商专有的ID相关联的特殊功能不作要求。在本标准前已获取备用起始码的厂商建议按上述要求注册, 但非必需。

###### E.6.2 维护和发布

中国演艺设备技术协会演出场馆设备专业委员会负责对备用起始码和生产商ID注册的日常管理, 中国演艺设备技术协会演出场馆设备专业委员会将发布必要的注册信息。

WH/T 32-2008

### E.6.3 补充文件

如果生产商或组织希望将其详细文件在公共领域中发布，应在注册文件中加以说明，但该生产商或组织应对此发布负责。

### E.7 所有权

备用起始码或生产商ID一经注册，使用权不得转让给第三方。给特定实体注册备用起始码是为了标准的有序管理，备用起始码或生产商ID不为注册人所有。



## 附录 F

## (资料性附录)

## 对附录 A 到附录 E 的协议执行一致性声明 (PICs)

## F.1 引言

执行本标准并声称符合本标准各附录的生产商应完成下列对各附录的协议执行一致性声明。

## F.2 执行标识

## F.2.1 标识

表 F.1 标识

|                                       |  |
|---------------------------------------|--|
| 生产商                                   |  |
| 询问有关协议执行一致性声明问题的联系信息 (注1)             |  |
| 执行名称和版本 (注1, 注2)                      |  |
| 必要的其他标识信息, 如设备或操作系统的名称和版本, 系统名称等 (注3) |  |

注 1: 必填。

注 2: 表中所要求的名称和版本应与供应商的术语一致 (如类型、系列、型号)。

注 3: 可按标识要求执行。

## F.2.2 协议概要

表 F.2 协议概要

|                        |   |
|------------------------|---|
| 附录的标识                  | WH/T ××——200× DMX512-A 灯光控制数据传输协议<br><input type="checkbox"/> 附录A——非首选 (供选择) 的接地拓扑<br><input type="checkbox"/> 附录B——增强型DMX512<br><input type="checkbox"/> 附录C——更高保护等级 (高保护DMX512-A)<br><input type="checkbox"/> 附录D——保留的备用起始码<br><input type="checkbox"/> 附录E——备用起始码, 生产商ID和增强功能的注册 |
| 有无例外要求 (如Yes则表示不符合本标准) | 附录A—— NO[ ] YES[ ] N/A[ ]<br>附录B—— NO[ ] YES[ ] N/A[ ]<br>附录C—— NO[ ] YES[ ] N/A[ ]<br>附录D—— NO[ ] YES[ ] N/A[ ]<br>附录E—— NO[ ] YES[ ] N/A[ ]   |
| 声明日期                   |   |

注: 表中 No 为否, Yes 为是, N/A 为无或不确定。

F.3 附录A到附录E的协议执行一致性声明表格

F.3.1 附录A——非首选的（供选择）拓扑

表 F.3 非首选的（可选择）拓扑

| 项目  | 特征              | 条款       | 数值或说明   | 强制 (M) 或可选 (O)          | 支持与否                                  |
|-----|-----------------|----------|---|-------------------------|---------------------------------------|
| IT1 | 隔离发送器           | 附录A      | 发送器被隔离  | O<br>如果Yes, 应符合附录A.1的要求 | No[ ] Yes[ ] N/A[ ]                   |
| IT2 | 隔离发送器           | A.1      | 输出端口与机壳、其他输入输出端以及其他与参考接地端连接的电路之间的电阻 (B) 均大于22 MΩ (在42 VDC条件下) | M                       | No[ ] Yes[ ] N/A[ ]<br>如果Yes, 值为_____ |
| IT3 | 隔离发送器           | A.1      | 如有保护接地, 输出端口对保护接地端的电阻 (B) 应大于22 MΩ (在42 VDC条件下)               | M                       | No[ ] Yes[ ] N/A[ ]<br>如果No, 值为_____  |
| IT4 | 隔离发送器           | A.1、图A.1 | 数据链路公共端与电源“0V”端 (电路公共端) 之间的电阻 (A) 小于100 Ω                     | M                       | No[ ] Yes[ ] N/A[ ]<br>如果No, 值为_____  |
| IT5 | 隔离发送器           | A.1、表A.1 | 隔离发送器特性   | M                       | No[ ] Yes[ ] N/A[ ]                   |
| FR1 | 非隔离接收器          | A.2、图A.2 | 数据链路公共端和机壳间的电阻 (B) 为100 Ω                                     | O<br>如果Yes, 应符合附录A.2要求  | No[ ] Yes[ ] N/A[ ]                   |
| FR2 | 非隔离接收器          | A.2、图A.2 | 电阻 (B) 额定功率为2 W   | M                       | No[ ] Yes[ ] N/A[ ]                   |
| FR3 | 非隔离接收器          | A.2、图A.2 | 数据链路公共端与机壳间无其他连接  | M                       | No[ ] Yes[ ] N/A[ ]                   |
| FR4 | 非隔离接收器          | A.2、图A.2 | 数据链路公共端与电源“0V”端 (电路公共端) 之间的电阻 (A) 小于100 Ω                     | O                       | No[ ] Yes[ ] N/A[ ]<br>如果No, 值为_____  |
| FR5 | 非隔离接收器——多个端口    | A.2      | 多端口时, 全部电阻的并联值为100 Ω  | O                       | No[ ] Yes[ ] N/A[ ]                   |
| FR6 | 非隔离接收器          | A.2、表A.2 | 非隔离接收器特征  | M                       | No[ ] Yes[ ] N/A[ ]                   |
| FR7 | 非隔离接收器——屏蔽线电流限制 | A.2      | 机壳和数据链路公共端间的电阻为 (100±20) Ω                                    | O                       | No[ ] Yes[ ] N/A[ ]                   |

表 F.3 (续)

| 项目   | 特征                 | 条款           | 数值或说明   | 强制 (M)<br>或可选 (O)     | 支持与否                                 |
|------|--------------------|--------------|---|-----------------------|--------------------------------------|
| FR8  | 非隔离接收器<br>——允许的输连接 | A.2          | 唯一可直接连接到这个拓扑上的输出是单个无源DMX512通路端口                             | M                     | No[ ] Yes[ ] N/A[ ]                  |
| FR9  | 非隔离接收器<br>——允许的输连接 | A.2          | 除单个无源DMX512通路端口外,此拓扑不能连接任何其他输入输出端口,除非符合附录A.4的要求             | M                     | No[ ] Yes[ ] N/A[ ]                  |
| GR1  | 接地接收器              | A.3          | 接收器接地   | O<br>如果Yes,应符合附录A.3要求 | No[ ] Yes[ ] N/A[ ]                  |
| GR2  | 机壳与保护接地连接          | A.3          | 机壳和数据链路公共端与保护接地连接   | M                     | NO[ ] YES[ ]                         |
| GR3  | 接地接收器              | A.3、图<br>A.3 | 数据链路公共端和接收器电路的电源“0V”端(电路公共端)之间的电阻(A)小于100Ω                  | M                     | No[ ] Yes[ ] N/A[ ]<br>如果No, 值为_____ |
| GR4  | 接地接收器端口标记          | A.3、10.5     | 接地接收器端口标记应符合10.5要求  | M                     | NO[ ] YES[ ]                         |
| FLT1 | 悬浮设备               | A.4          | 设备悬浮连接  | O<br>如果Yes,应符合附录A3的要求 | No[ ] Yes[ ] N/A[ ]                  |
| FLT2 | 悬浮设备               | A.4、图<br>A.4 | 输入输出端口与机壳和保护接地(如有)间的电阻B大于22MΩ(在42VDC条件下),DMX512输入输出端口间无隔离   | M                     | No[ ] Yes[ ] N/A[ ]                  |
| FLT3 | 悬浮设备的数据链路公共端       | A.4          | DMX512输入端的数据链路公共端和DMX512输出端引脚1间的电阻小于0.2Ω                    | M                     | No[ ] Yes[ ] N/A[ ]                  |
| FLT4 | 悬浮设备               | A.4、<br>图A.4 | 数据链路公共端和发送器电路的电源“0V”端(电路公共端)之间的电阻(A)小于100Ω                  | M                     | No[ ] Yes[ ] N/A[ ]<br>如果No, 值为_____ |
| FLT5 | 悬浮设备<br>非DMX512设备  | A.4          | 不能用于参考接地的带有非DMX512输入、输出端口的设备,除非这些端口与DMX512线路间被隔离,且阻抗不小于22MΩ | M                     | No[ ] Yes[ ] N/A[ ]                  |
| FLT6 | 悬浮设备标记             | A.4          | 设备上标记有“悬浮”或“FLT”  | M                     | No[ ] Yes[ ] N/A[ ]                  |

注:表中No为否, Yes为是, N/A为无或不确定。

表 F. 4 增强的 DMX512

| 项目    | 特征                  | 条款             | 数值或说明                             | 强制 (M) 或可选 (O)        | 支持与否                |
|-------|---------------------|----------------|-----------------------------------|-----------------------|---------------------|
| EF    | 增强功能                | 附录B            | 执行增强功能                            | O<br>如果Yes, 即符合附录B的要求 | No[ ] Yes[ ]        |
| EF1   | 主数据链路功能             | B. 1           | 在主数据链路中数据交换                       | M                     | No[ ] Yes[ ]        |
| EF2   | 抗损坏性能               | B. 1           | DMX512设备无危险连接                     | M                     | No[ ] Yes[ ]        |
| EF3   | 抗损坏性能<br>——与传统设备的连接 | B. 1           | DMX512设备与传统设备连接不受损坏               | M                     | No[ ] Yes[ ]        |
| EFPC  | 端口数据格式              | B. 2、表<br>B. 1 | 主数据链路的数据格式符合DMX512-A              | M                     | No[ ] Yes[ ]        |
| EFTD  | 增强功能拓扑和端口说明         | B. 2、第10<br>章  | 增强功能拓扑的端口已按第10章要求声明和标记            | M                     | No[ ] Yes[ ]        |
| EF1-1 | EF1                 | B. 3. 1        | 主数据链路使用零起始码数据包和备用起始码数据包控制的返回数据    | M                     | No[ ] Yes[ ]        |
| EF1-2 | EF1 轮询应答            | B. 3. 1        | 主数据链路中的轮询应答只在控制器发出相应备用起始码数据包命令时使用 | M                     | No[ ] Yes[ ]        |
| EF1-3 | EF1轮询应答数据包          | B. 3. 1        | 应答数据包以备用起始码为前导                    | M                     | No[ ] Yes[ ]        |
| EF1-4 | EF1 无冲突协议           | B. 3. 1        | 设置后, EF1功能使用无冲突数据协议               | M                     | No[ ] Yes[ ]        |
| EF1-5 | EF1时序               | B. 3. 1        | EF1数据包应符合DMX512数据包的正常时序和定时间值      | M                     | No[ ] Yes[ ]        |
| EF1-6 | EF1 双向信号分配放大器       | B. 3. 1. 1     | 双向信号分配放大器控制主数据链路中数据流动方向           | M                     | No[ ] Yes[ ]        |
| EF1-7 | EF1 数据链路终结          | B. 3. 1. 2     | EF1主数据链路终结符合4. 9 要求               | M                     | No[ ] Yes[ ]        |
| EF1-8 | EF1 数据链路终结          | B3. 1. 2       | EF1系统中主数据链路的每个末端都予以终结             | M                     | No[ ] Yes[ ]        |
| EF1-9 | EF1 数据链路终结          | B. 3. 1. 2     | EF1控制器和其他发送设备提供主数据链路的终结手段         | M                     | No[ ] Yes[ ]        |
| EF2-1 | EF2                 | B. 3. 2        | 辅助数据链路中的数据(即返回数据)从受控设备到控制器之间单向传输  | M                     | No[ ] Yes[ ] N/A[ ] |

表 F.4 (续)

| 项目     | 特征                     | 条款                     | 数值或说明   | 强制 (M)<br>或可选 (O) | 支持与否                   |
|--------|------------------------|------------------------|---|-------------------|------------------------|
| EF2-2  | EF2 应答设备               | B. 3. 2                | 应答设备有一个EIA-485-A发送器用作辅助数据链路的控制驱动器               | M                 | No [ ] Yes [ ]         |
| EF2-3  | EF2 应答设备               | B. 3. 2                | 每个应答设备在发送应答字节时可以控制返回数据链路状态                      | M                 | No [ ] Yes [ ]         |
| EF2-4  | EF2 应答设备               | B. 3. 2                | 设置后, 同一时间只有一个应答设备工作                             | M                 | No [ ] Yes [ ]         |
| EF2-5  | EF2 应答设备               | B. 3. 2                | 一个应答设备停止和另一个应答设备启动之间至少有一个比特的时间                  | M                 | No [ ] Yes [ ]         |
| EF2-6  | EF2协议                  | B. 3. 2                | EF2功能使用无冲突数据协议, 其结构允许使用符合3.2.2要求的数据信号分配放大器      | M                 | No [ ] Yes [ ]         |
| EF2-7  | 两个端口 (接收和发送) 的EF2设备    | B. 3. 2. 1、<br>4. 8. 2 | 同一EF2设备的DMX512接收与发送端口间在辅助链路上提供直通的无源连接 (4. 8. 2) | M                 | No [ ] Yes [ ] N/A [ ] |
| EF2-8  | 两个端口 (接收和发送) 的EF2设备    | B. 3. 2. 1             | 应答设备发送器连接成无源通路                                  | M                 | No [ ] Yes [ ]         |
| EF2-9  | 具有三个或三个以上接收和发送端口的EF2设备 | B. 3. 2. 1             | 具有三个或三个以上DMX512端口的设备按其功能要求连接                    | M                 | No [ ] Yes [ ] N/A [ ] |
| EF2-10 | 具有三个或三个以上接收和发送端口的EF2设备 | B. 3. 2. 1             | 端口连接方式在产品手册里有详述                                 | M                 | No [ ] Yes [ ]         |
| EF2-11 | 具有三个或三个以上接收和发送端口的EF2设备 | B. 3. 2. 1             | 具有三个或三个以上端口的设备其两个端口连接成应答发送器的通路连接                | M                 | No [ ] Yes [ ]         |
| EF2-12 | EF2 双向信号分配放大器          | B. 3. 2. 2             | 返回数据接收器在设备内采用“线或”方式连接                           | M                 | No [ ] Yes [ ] N/A [ ] |
| EF2-13 | EF2 双向信号分配放大器          | B. 3. 2. 2             | 双向信号分配放大器不作数据处理                                 | M                 | No [ ] Yes [ ]         |
| EF2-14 | EF2数据链路终结              | B. 3. 2. 3、<br>4. 9    | EF2设备主数据链路的终结符合4.9                              | M                 | No [ ] Yes [ ]         |
| EF2-15 | EF2数据链路终结              | B. 3. 2. 3、<br>4. 9    | EF2系统在辅助数据链路两端都终结, 并符合4.9                       | M                 | No [ ] Yes [ ]         |
| EF2-16 | EF2数据链路终结              | B3. 2. 3               | EF2控制器和其他发送设备提供终结辅助数据链路的手段                      | M                 | No [ ] Yes [ ]         |

表 F.4 (续)

| 项目    | 特征           | 条款          | 数值或说明                                | 强制 (M)<br>或可选 (O) | 支持与否                   |
|-------|--------------|-------------|--------------------------------------|-------------------|------------------------|
| EF3   | EF3          | B.3.3       | EF3系统在主数据链路中发送标准的单向DMX512信号          | M                 | No [ ] Yes [ ] N/A [ ] |
| EF3-1 | EF3双向信号分配放大器 | B.3.3.1     | 双向信号分配放大器控制辅助数据链路中的数据方向              | M                 | No [ ] Yes [ ]         |
| EF3-2 | EF3数据链路终结    | B.3.3.2、4.9 | EF3主数据链路的终结符合4.9                     | M                 | No [ ] Yes [ ]         |
| EF3-3 | EF3数据链路终结    | B.3.3.2、4.9 | EF3系统辅助数据链路两端的终结,并符合4.9              | M                 | No [ ] Yes [ ]         |
| EF3-4 | EF3数据链路终结    | B.3.3.2     | EF3控制器和其他发送设备提供终结辅助数据链路的手段           | M                 | No [ ] Yes [ ]         |
| EF4-1 | EF4          | B.3.4、3.1   | 两个数据链路均符合附录B.3.1 (EF1) 和EIA-485-A的要求 | M                 | No [ ] Yes [ ] N/A [ ] |
| EF4-2 | EF4          | B.3.4、3.1   | 辅助数据链路使用是可选的                         | M                 | No [ ] Yes [ ] N/A [ ] |

注:表中No为否, Yes为是, N/A为无或不确定。

### F.3.3 附录C ——更高保护等级 (高保护DMX512-A)

表 F.5 更高保护等级 (高保护 DMX512-A)

| 项目   | 特征         | 条款        | 数值或说明   | 强制 (M)<br>或可选 (O) | 支持与否                   |
|------|------------|-----------|---|-------------------|------------------------|
| HPT  | 更高保护等级的发送器 | 附录C、表C.1  | 保护限值符合表C.1  | O                 | No [ ] Yes [ ] N/A [ ] |
| HPR1 | 更高保护等级的接收器 | 附录C、表C.2  | 保护限值符合表C.2  | O                 | No [ ] Yes [ ] N/A [ ] |
| HPR2 | 更高保护等级的接收器 | 附录C、表C.2注 | 机壳和数据链路公共端之间的任何电阻在EIA-485要求的-7V~+12V的共模电压范围内能持续工作 | O                 | No [ ] Yes [ ] N/A [ ] |

注:表中No为否, Yes为是, N/A为无或不确定。

## F. 3.4 附录D——保留的备用起始码

表 F.6 保留的备用起始码

| 项目     | 特征             | 条款            | 数值或说明   | 强制 (M) 或可选 (O) | 支持与否                            |
|--------|----------------|---------------|---|----------------|---------------------------------|
| RASC1  | 保留的备用起始码       | D. 1、表D. 1    | 不使用备用起始码92~A9 (十进制146~169) 或 AB~CD (十进制171~205)       | M              | No [ ] Yes [ ] N/A [ ]          |
| RASC2  | 保留的备用起始码——未来发展 | D. 1、表D. 1    | 不宣传或销售使用备用起始码F0~F7 (十进制240~247) 的设备                   | M              | No [ ] Yes [ ]                  |
| RASC3  | 文本数据包          | D. 2          | 备用起始码17h (十进制23)用于文本数据包                               | O              | No [ ] Yes [ ]                  |
| RASC4  | 文本数据包          | D. 2          | 文本数据包符合 ISO/IEC646                                    | M              | No [ ] Yes [ ]                  |
| RASC5  | 文本数据包          | D. 2          | 字段值为0, 结束ASCII字符串                                     | M              | No [ ] Yes [ ]                  |
| RASC6  | 文本数据包          | D. 2          | 表示结束ASCII字符串的0值字段到下一复位序列间的全部字段被忽略                     | M              | No [ ] Yes [ ]                  |
| RASC7  | 测试数据包格式        | D. 3          | 备用起始码55h (十进制85)用于512个字段值均为55h (十进制85)的特定测试数据包        | O              | No [ ] Yes [ ] N/A [ ]          |
| RASC8  | 测试数据包时间        | D. 3          | 测试数据包从复位信号开始到第513个字段的停止位的时间不超过25 ms                   | M              | No [ ] Yes [ ]<br>如果No, 值为_____ |
| RASC9  | 测试数据包往复发送      | D. 3          | 测试数据包往复发送时复位前标记不超过88 $\mu$ s                          | M              | No [ ] Yes [ ]<br>如果No, 值为_____ |
| RASC10 | 测试数据包复位时间      | D. 3          | 测试包复位时间为88 $\mu$ s~120 $\mu$ s                        | M              | No [ ] Yes [ ]<br>如果No, 值为_____ |
| RASC11 | 测试数据包复位后标记     | D. 3          | 复位后标记时间为8 $\mu$ s~16 $\mu$ s                          |                | No [ ] Yes [ ]<br>如果No, 值为_____ |
| SIP    | 系统信息数据包        | D. 4          | 在零起始码数据包和携带校验和的系统信息数据包 (备用起始码为CFh, 十进制为207) 间不发送任何数据包 | O              | No [ ] Yes [ ] N/A [ ]          |
| SIP01  | 系统信息数据包格式      | D. 4. 2、表D. 2 | 接收器最多能接收255个字段的系统信息数据包                                | M              | No [ ] Yes [ ]                  |
| SIP02  | 系统信息数据包——发送器   | D. 4. 3       | 发送设备在字段1中发送数值24                                       | M              | No [ ] Yes [ ]                  |
| SIP03  | 系统信息数据包——接收器   | D. 4. 3       | 接收器用字段1中接收到的值给系统信息数据包校验和建立偏移量                         | M              | No [ ] Yes [ ]                  |

表 F.6 (续)

| 项目    | 特征                      | 条款                  | 数值或说明  | 强制 (M)<br>或可选 (O) | 支持与否                                  |
|-------|-------------------------|---------------------|--|-------------------|---------------------------------------|
| SIP04 | 系统信息数据包                 | D. 4、<br>D. 4. 4. 1 | 后续零起始码数据包保持控制位被置位 (=1) 时，将收到的后续零起始码数据包保持不确定状态，直至收到下一系统信息数据包中的校验和获得验证为止 | M                 | No [ ] Yes [ ] N/A [ ]                |
| SIP05 | 系统信息数据包                 | D. 4、<br>D. 4. 4. 1 | 接收到的下一零起始码数据包未以系统信息数据包为前导，接收器返回立即处理模式                                  | M                 | No [ ] Yes [ ]                        |
| SIP06 | 系统信息数据包<br>——DMX512处理级别 | D. 4. 8、<br>表D. 2   | 原发送设备在系统信息数据包第7字段中发送数值00h  | M                 | No [ ] Yes [ ]                        |
| SIP07 | 系统信息数据包<br>——DMX512处理级别 | D. 4. 8、<br>表D. 2   | 每一处理设备在此项中每次增量为01h   | M                 | No [ ] Yes [ ] N/A [ ]<br>如选N/A，原因为__ |
| SIP08 | 系统信息数据包<br>——数据包的历史     | D. 4. 13            | DMX512信号处理设备和信号转换设备在系统信息数据包中插入生产商ID                                    | M                 | No [ ] Yes [ ]                        |
| SIP09 | 系统信息数据包<br>——数据包的历史     | D. 4. 13            | 数据包原发设备在系统信息数据包的字段13和14中发送其生产商的ID，在字段15至22中发送0000h                     | M                 | No [ ] Yes [ ] N/A [ ]                |
| SIP10 | 系统信息数据包<br>——数据包的历史     | D. 4. 13            | 后续处理设备把它们生产商的ID插入DMX512处理级别 字段所指定的字段中                                  | M                 | No [ ] Yes [ ] N/A [ ]                |

注：表中 No 为否，Yes 为是，N/A 为无或不确定。



## F.3.5 附录E——备用起始码，生产商ID和增强功能注册

表 F.7 备用起始码，生产商 ID 和增强功能注册

| 项目  | 特征                                  | 条款    | 数值或说明                         | 强制 (M)<br>或可选 (O) | 支持与否                |
|-----|-------------------------------------|-------|-------------------------------|-------------------|---------------------|
| ASC | 备用起始码                               | E     | 使用不属于附录D的备用起始码                | O                 | No[ ] Yes[ ] N/A[ ] |
| AC1 | 备用起始码注册                             | E.4   | 已在中国演艺设备技术协会演出场馆设备专业委员会注册     | M                 | No[ ] Yes[ ] N/A[ ] |
| AC2 | 备用起始码注册                             | E.6.1 | 已提供备用起始码用途的简短描述               | M                 | No[ ] Yes[ ] N/A[ ] |
| AC3 | 备用起始码注册                             | E.6.1 | 对要发送的数据包已说明其包括起始码在内的最小和最大字段数  | M                 | No[ ] Yes[ ] N/A[ ] |
| AC4 | 备用起始码注册<br>——经中国演艺设备技术协会演出场馆设备专业委员会 | E.6.1 | 已向中国演艺设备技术协会演出场馆设备专业委员会提交注册说明 | M                 | No[ ] Yes[ ] N/A[ ] |
| AC5 | 备用起始码注册<br>——经中国演艺设备技术协会演出场馆设备专业委员会 | E.6.2 | 由中国演艺设备技术协会演出场馆设备专业委员会维护此注册   | M                 | No[ ] Yes[ ] N/A[ ] |

注：表中 No 为否，Yes 为是，N/A 为无或不确定。